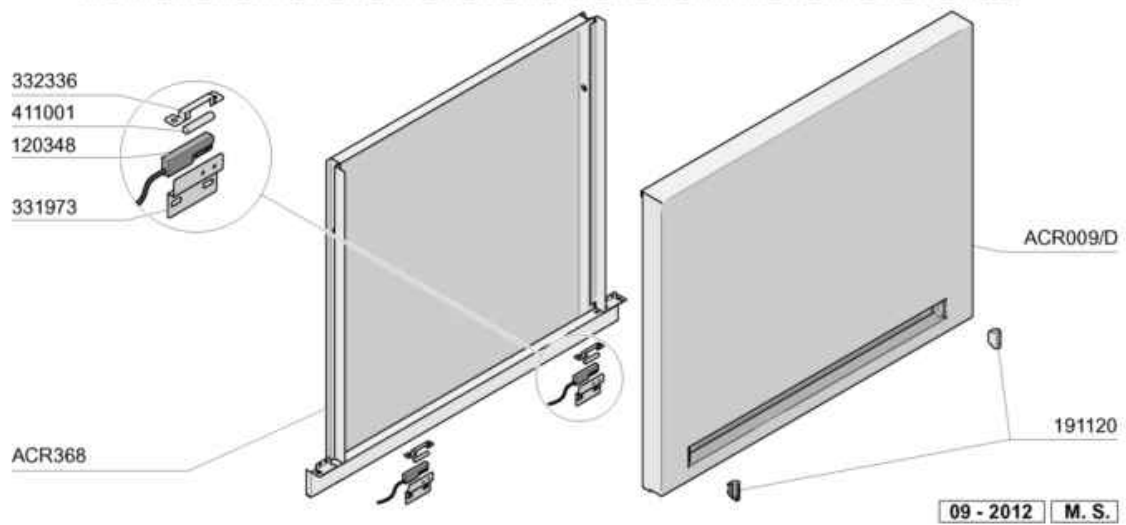
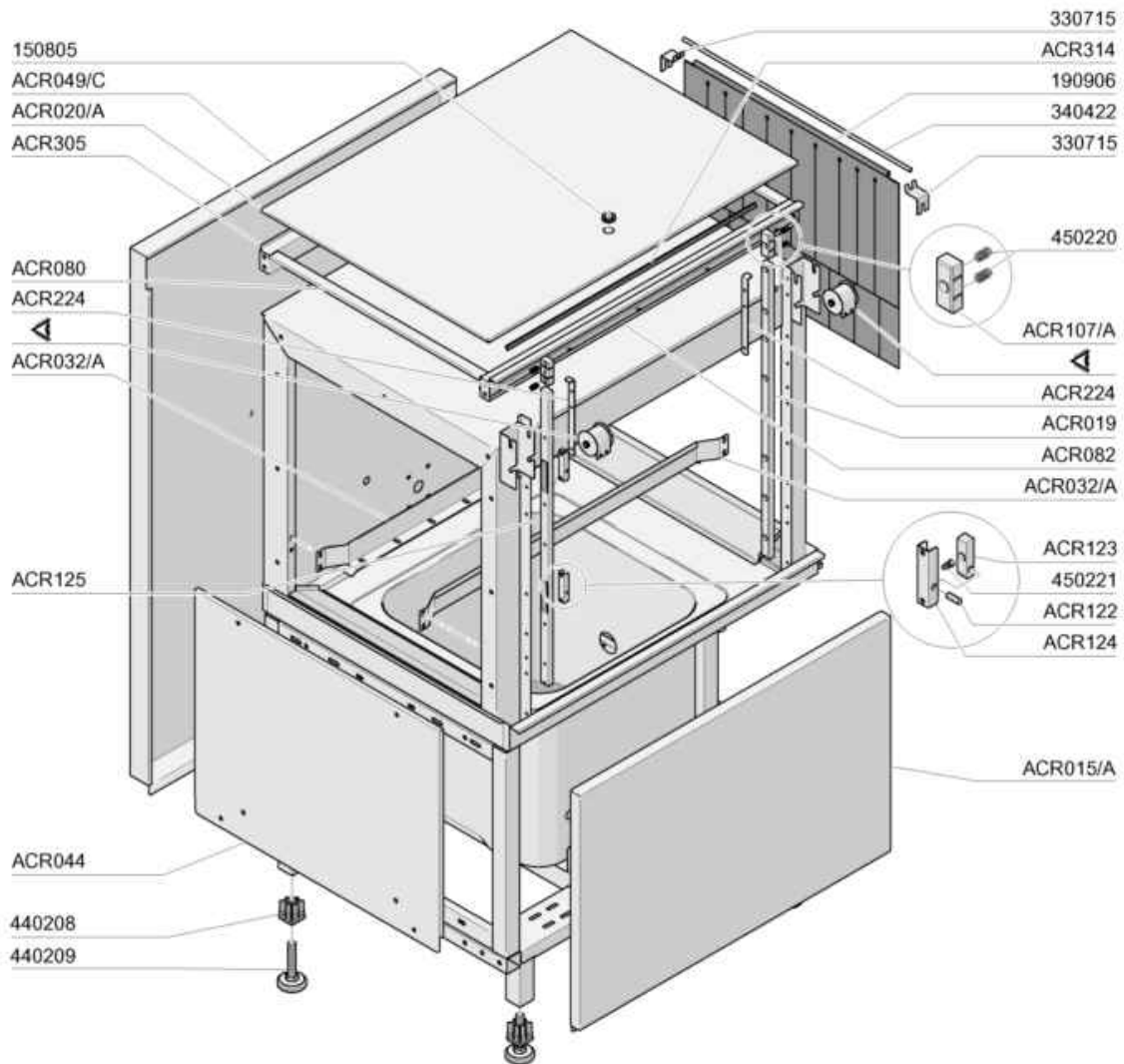


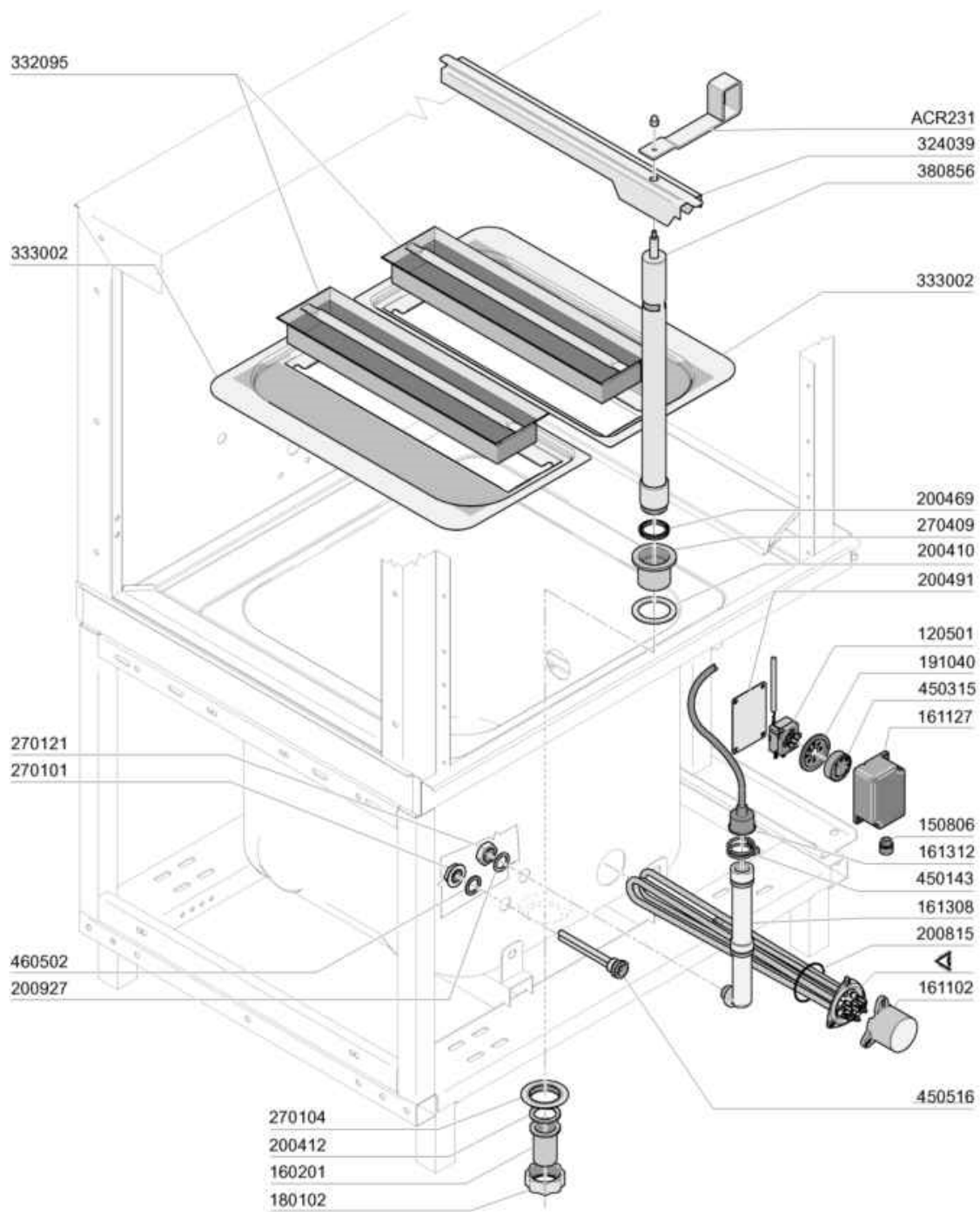
- 1 Carrozzeria Prelavaggio 900mm
- 2 Vasca Prelavaggio 900mm
- 3 Colonna Prelavaggio 900mm
- 4 Carrozzeria Lavaggio 900mm
- 5 Vasca Lavaggio 900mm
- 6 Colonna Lavaggio 900mm
- 7 Carrozzeria Lavaggio 1300mm
- 8 Vasca Lavaggio 1300mm
- 9 Colonna Lavaggio 1300mm
- 10 Carrozzeria Ecorinse 400mm
- 11 Vasca Ecorinse 400mm
- 12 Colonna Ecorinse 400mm
- 13 Capottina 200mm
- 14 Economizzatore+Guide
- 15 Boiler+Elettrovalvola
- 16 Molle Porta
- 17 Resistenze
- 18 Traino
- 19 Cassetta elettrica
- 20 fusibili e teleruttori
- 21 tabella pompe
- 22 As 800
- 23 Arc 800
- 24 Recupero Calore

Carrozzeria Prelavaggio 900mm



Carrozzeria Prelavaggio 900mm

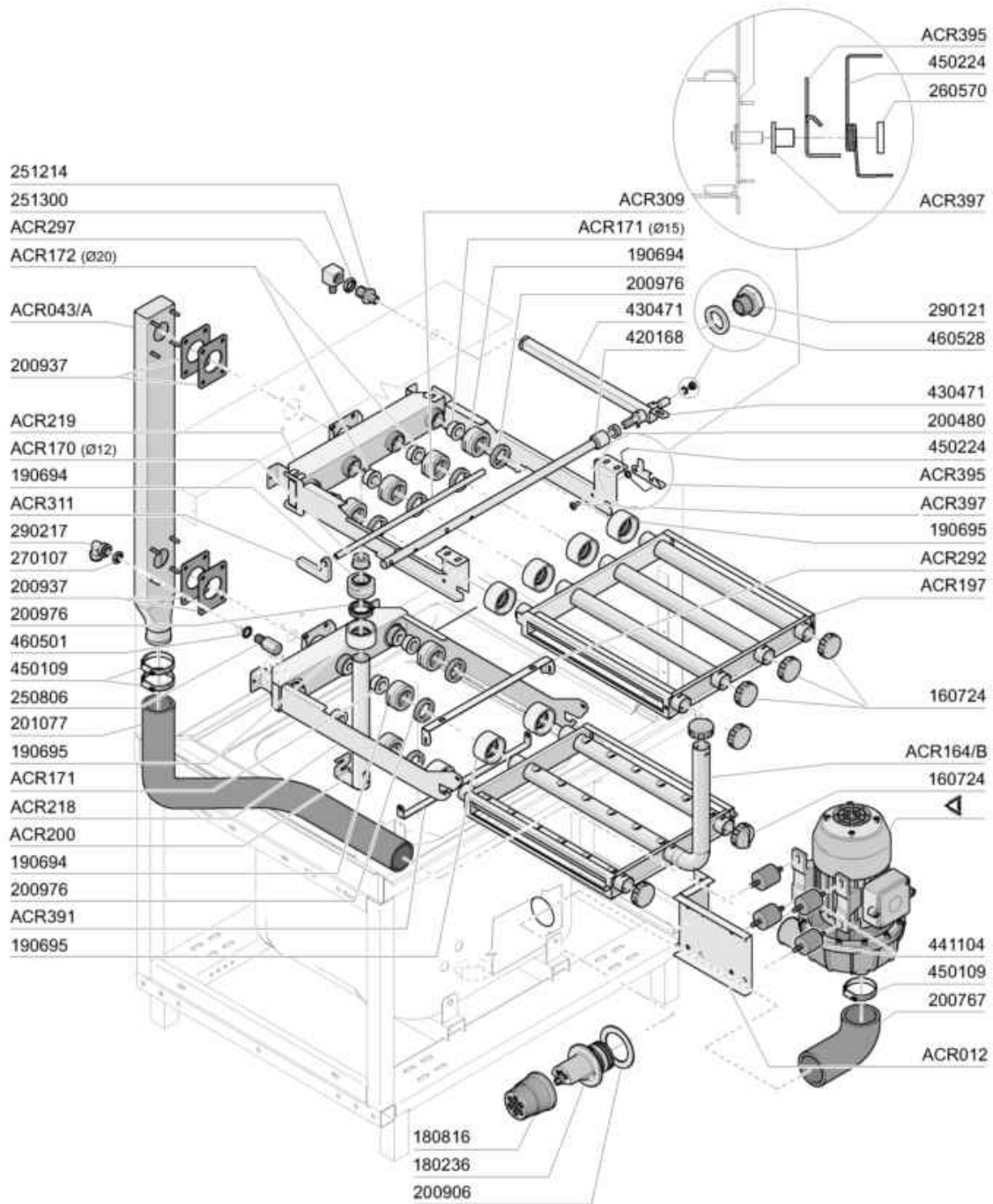
Codice	Descrizione
120348	REED (N.O.) SENZA TRIAC
150805	PASSAC.NERI 18X22X1 PVC
190906	TENDINA ENT-USC.AC/ACR 620X480
191120	TERMINALE MANIGLIA
330715	SQUAD. SUP.TEND. AC NE LV BTM
331973	SQUADRETTA MICRO PORTA BTM
332336	SQUADRET.PORTA MAGNETE-BTM/NE2
340422	ALBERO TENDINA AC-ACR
411001	MAGNETE PERM.8X40 SE/1
440208	BLOCCHETTO X PIEDE
440209	PIEDE PER NE
450220	MOLLA SCROCCHETTO BR/BC
450221	MOLLA INOX PER SCHEDA ELETTR.
ACR009/D	PORTA ESTERNA DA 900 ACRS2
ACR015/A	PANNELLO FRONT. 900
ACR019	GUIDA SU CAPOT PER PORTE ACRS2
ACR020/A	COPERCHIO DA 900 CANALE ACRS2
ACR032/A	GUIDA PORTACESTELLI DA 900 ACR
ACR044	PANNELLO LATERALE ACRS
ACR049/C	PANNELLO POSTERIORE 900 ACE
ACR080	TRAVERSA CANALE ACR
ACR082	SPALLA DA 900 PER CANALE
ACR107/A	FRENO PORTE ACE
ACR122	PERNO BLOCCO PORTA
ACR123	SALTARELLO BLOCCO PORTA
ACR124	SUPPORTO BLOCCO PORTA
ACR125	GUIDA SX PER PORTE CON BLOCCO
ACR224	PIASTRA FISSAGGIO GUIDE PORTA
ACR305	TRAVERSA DA 900 POST.CANALE
ACR314	GUARNIZIONE PORTE ACR
ACR368	PORTA INTERNA DA 900 ACE



09 - 2012 M. S.

Codice	Descrizione
120501	TERMOSTATO 30/90? MT 1 TR/2
150806	PRESSAC.PG9 GEWISS 97200026 NY
160201	CODOLO DIR.SCARICO VASCA
161102	COPRIRESISTENZA H 50(ALTO)
161127	SCATOLA PER TERMOSTATO
161308	TRAPPOLA ARIA C95/155 (161323)
161312	TUBO TRAPPOLA ARIA C95/155/165
180102	GHIERA 1"1/2 PILETTA F-C75
191040	MASCHERINA MANOP.TERMOSTATO
200410	GUAR.65X47X4 GOMMA PARA
200412	GUARNIZ.CODULO 45X33X3
200469	GUARNIZ.A LABBRO 45X35,5X7
200491	GUARNIZ.POSTER.SCAT.TERMOSTATO
200815	GUARN.OR 6X56X68
200927	GUARNIZ.TRAPP.PRESS.C95-155
270101	CONTROD.1/2" ES.30 SP.7 INOX
270104	CONTRODADO OTT.1"1/2 AC-ACR
270121	CONTROD.INOX TRAP.PRES.AC-C
270409	PILETTA SCAR.1"1/2 AC-ACR-NE
324039	TRAV.SUPP.FILTRI 900/1300 ACS
332095	FILTRO VASCA LAVAGGIO 600
333002	FILTRO STAMP.CON CASS.900 ACS
380856	TROPPOPIENO VASCA PRELAV ACS
450143	FASCETTA A 2 FILI D.39,7X37,7
450315	MANOP.TERM.90?COMENDA 109951
450516	GUAINA TERMOST.INOX 2 TUBI
460502	GUARN. 30X21X2 KLINGER
ACR231	LEVA TROPPOPIENO ACE

Colonna Prelavaggio 900mm

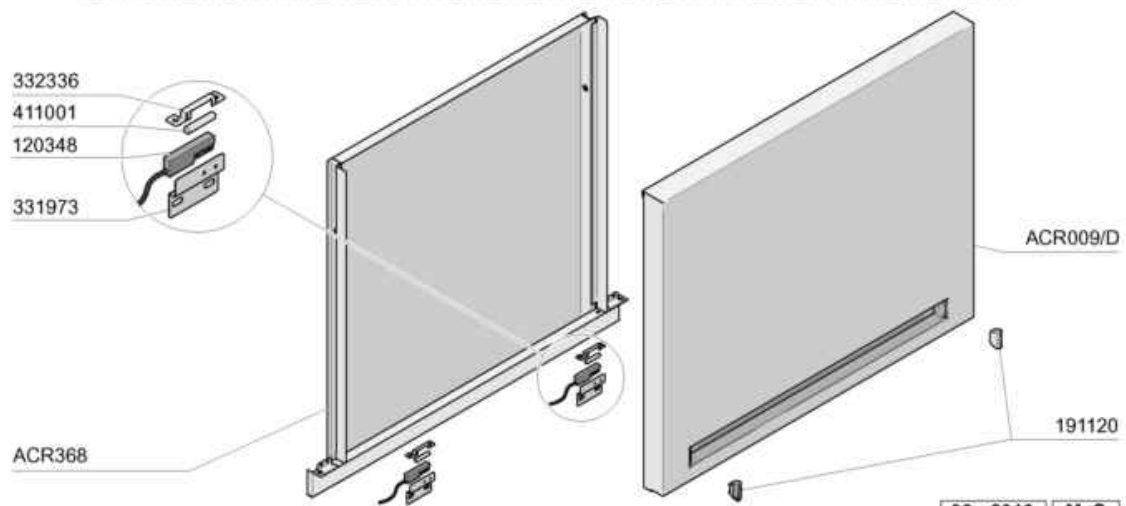
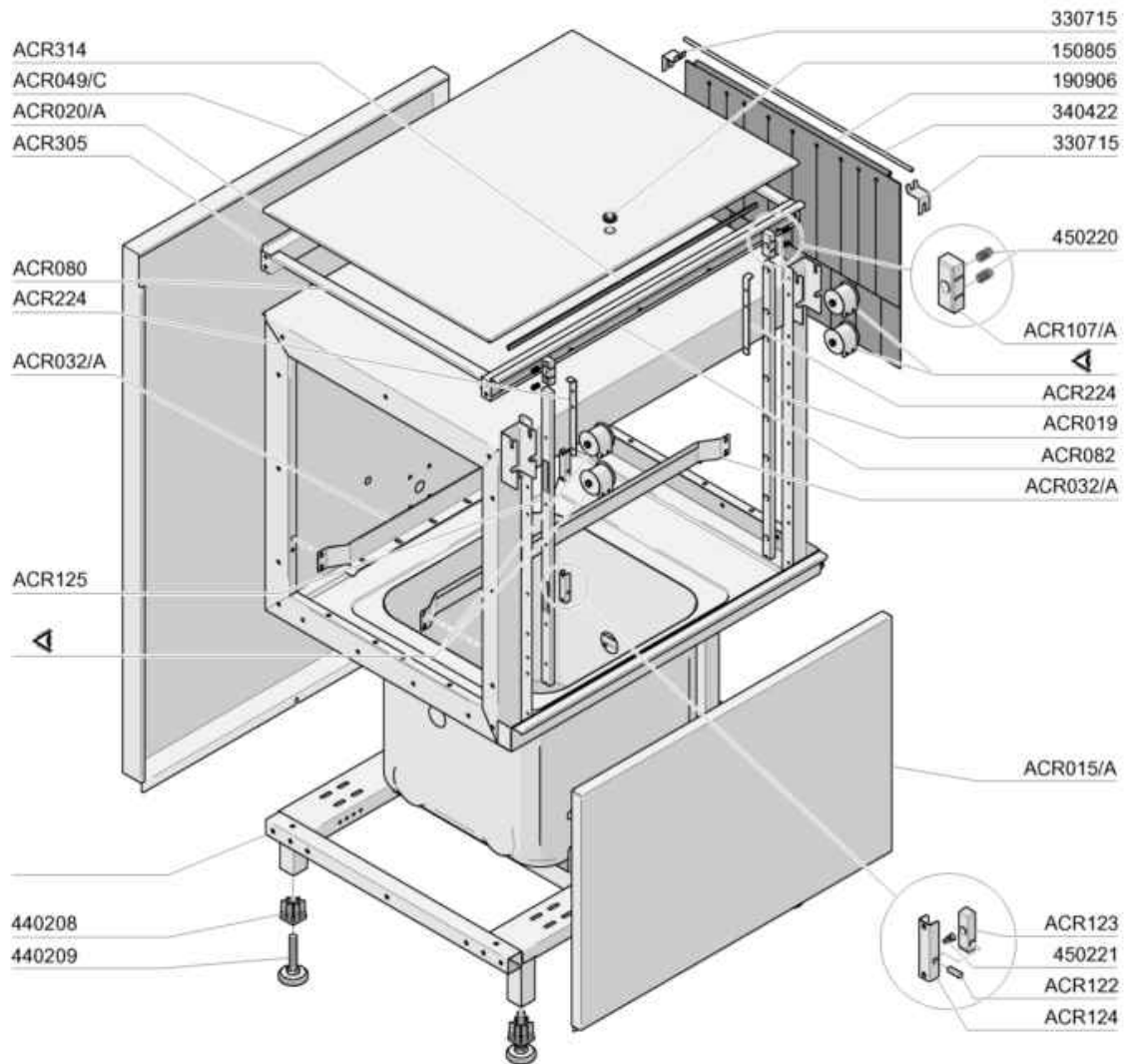


11 - 2012 M. S.

Colonna Prelavaggio 900mm

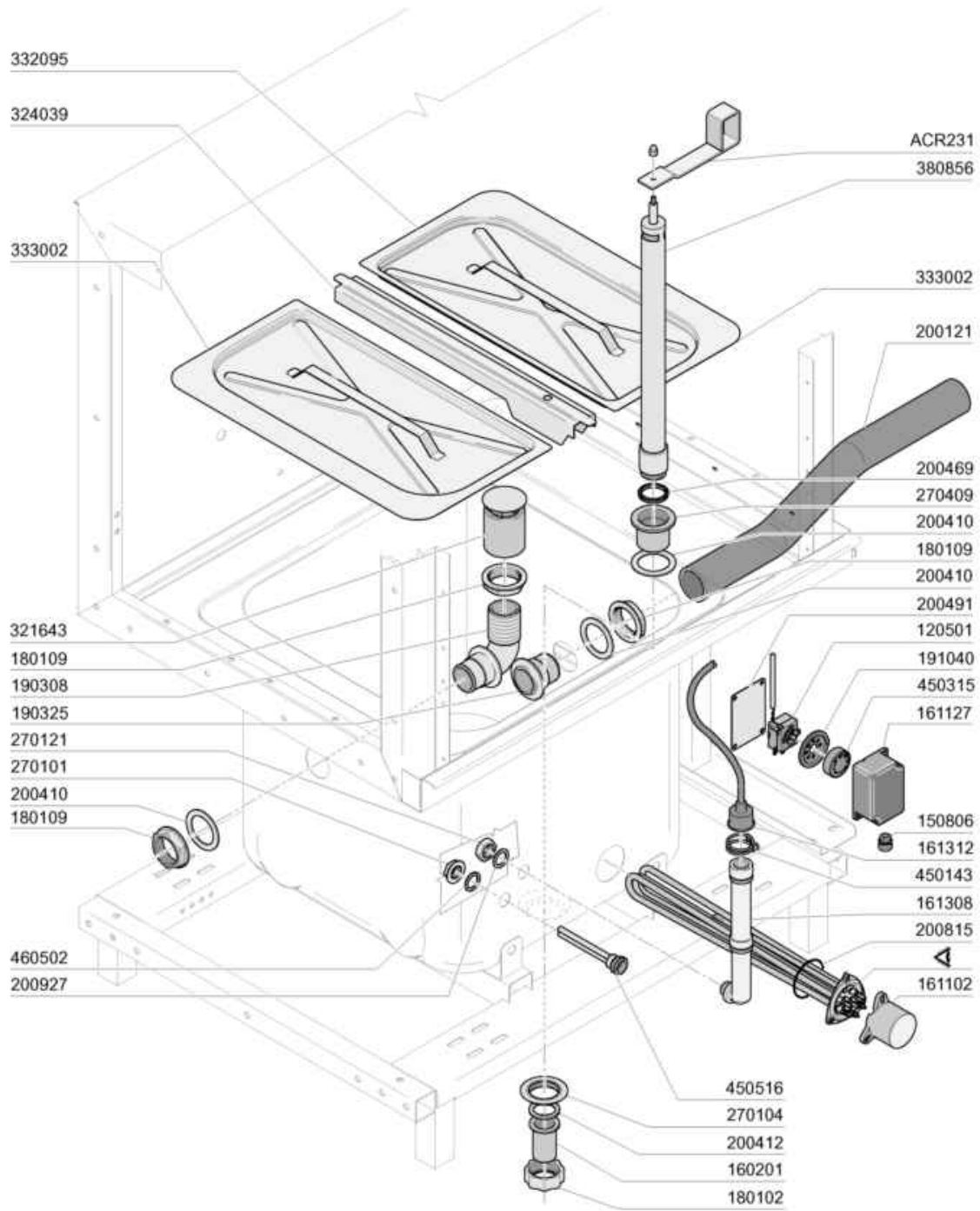
Codice	Descrizione
160724	TAPPO BRACCIO LAV.S90-S NUOV.L
180236	TRONCHETTO ASP. CON DEF.AC91
180816	FILTRO ASPIRAZIONE D.82 AC94
190694	BUSSOLA 1"1/4 AGG.COLLETTORE
190695	BUSSOLA 1"3/4 INS.COLLETTORE
200480	GUARNIZ.BRACCI RISC.SE SE/1
200767	TUBO ASPIRAZIONE LAV. AC95
200906	GUARNIZIONE D.92X66X2
200937	GUARN.PER COLONNA LAV.BTM
200976	GUARN.A LABBRO DI137 SILICONE
201077	TUBO MAND.POMPA LAV AC1300DX
250806	RACCORDO CARICO VASCA AC-ACR
251214	PORTAGOMMA 1/2" COL RISC AC \$
251300	GHIERA INOX DA 1/2" AC-ACR
260570	RONDELLA DISTANZ.BLOCCO COLLET
270107	CONTRODADI OTT.3/8" ACR
290121	TAPPO OTTONE 1/8" GAS
290217	RACC. GOMITO 12X1/2"TP.P4LF
420168	BRACCIO AUTOLAV.CAPOT 1000 MM.
430471	RAMPA AUTOLAVAGGIO AC/ACR 2001
441104	AMMORTIZZATORE X POMPA (441131
450109	FASCETTA FE ZN 50-65 H=12,2
450224	MOLLA ALB.MICRO LEVA POLYCORD
460501	GUARNIZ.24X17X2 FASIT(3/8")
460528	GUARN.PIPA RISC.15X10X2 =/=
ACR012	SUPPORTO POMPA PRELAV. ACRS2
ACR043/A	COLONNA LAVAGGIO ACE
ACR164/B	COLLETTORE LAVAGGIO UNIFICATO
ACR170	BUSSOLA RIDUZIONE D.12
ACR171	BUSSOLA RIDUZIONE D.15
ACR172	BUSSOLA RIDUZIONE D.20
ACR197	COLLETTORE SUP. 4BRACCI ACE
ACR200	BRACCIO LATERALE POSTERIORE
ACR218	COLLETTORE INFERIORE TRE BRAC.
ACR219	COLLETTORE SUPER. QUATTRO BRA.
ACR292	AGGANCIO COLLETTORE INFERIORE
ACR297	PORTAGOMMA GOMITO F.1/2"
ACR309	TIRANTE X COLLETTORE 4 BRACCI
ACR311	LEVA SGANCIO COLL. SUPERIORE
ACR391	DISTANZIALE COLLETTORE INF.ACE
ACR395	AGGANCIO PER COLLETTORE SUPER.
ACR397	BUSSOLA PER AGGANCIO COLL.SUP.

Carrozzeria Lavaggio 900mm



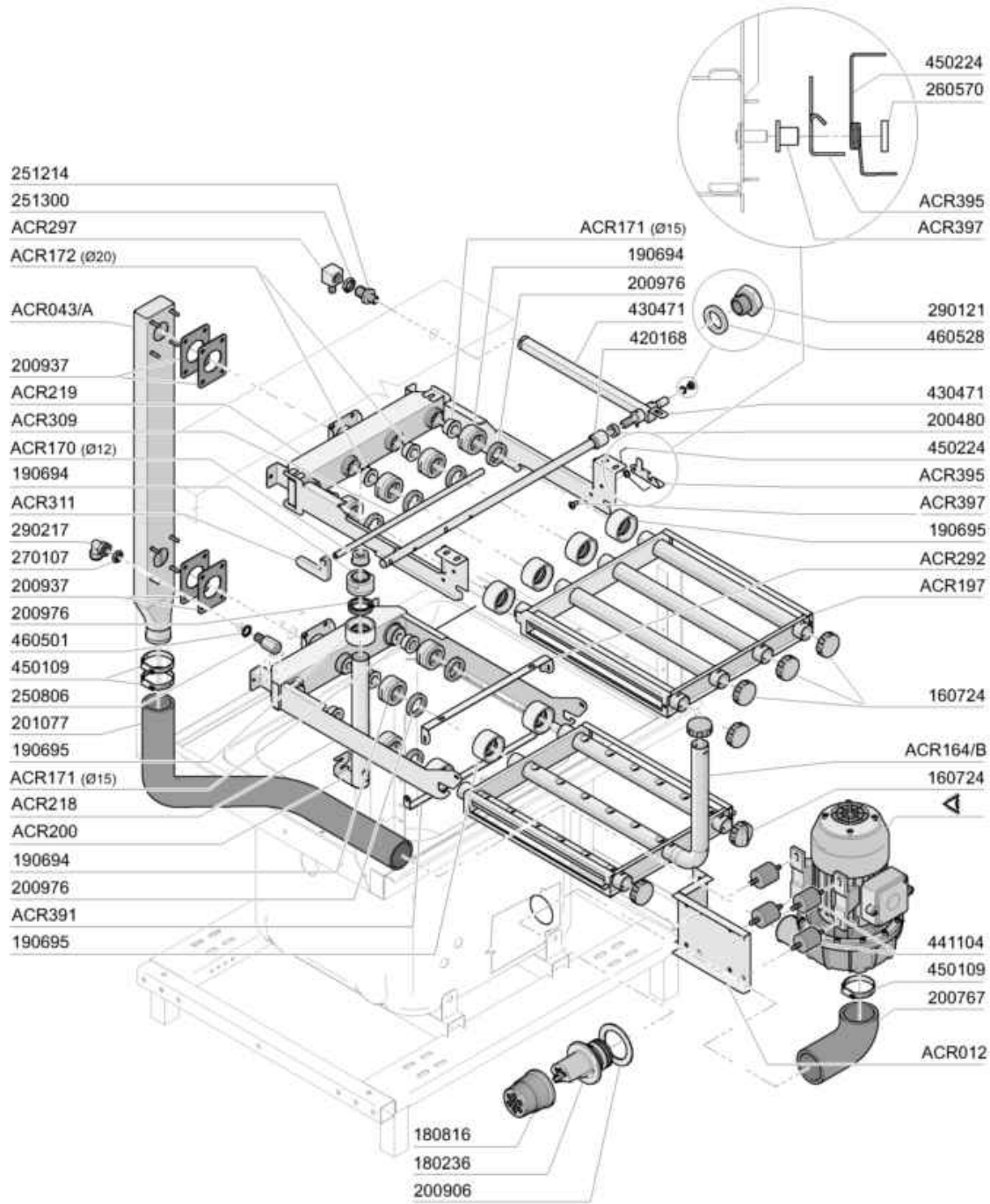
09 - 2012 M. S.

Codice	Descrizione
120348	REED (N.O.) SENZA TRIAC
150805	PASSAC.NERI 18X22X1 PVC
190906	TENDINA ENT-USC.AC/ACR 620X480
191120	TERMINALE MANIGLIA
330715	SQUAD. SUP.TEND. AC NE LV BTM
331973	SQUADRETTA MICRO PORTA BTM
332336	SQUADRET.PORTA MAGNETE-BTM/NE2
340422	ALBERO TENDINA AC-ACR
411001	MAGNETE PERM.8X40 SE/1
440208	BLOCCHETTO X PIEDE
440209	PIEDE PER NE
450220	MOLLA SCROCCHETTO BR/BC
450221	MOLLA INOX PER SCHEDA ELETTR.
ACR009/D	PORTA ESTERNA DA 900 ACRS2
ACR015/A	PANNELLO FRONT. 900
ACR019	GUIDA SU CAPOT PER PORTE ACRS2
ACR020/A	COPERCHIO DA 900 CANALE ACRS2
ACR032/A	GUIDA PORTACESTELLI DA 900 ACR
ACR049/C	PANNELLO POSTERIORE 900 ACE
ACR080	TRAVERSA CANALE ACR
ACR082	SPALLA DA 900 PER CANALE
ACR107/A	FRENO PORTE ACE
ACR122	PERNO BLOCCO PORTA
ACR123	SALTARELLO BLOCCO PORTA
ACR124	SUPPORTO BLOCCO PORTA
ACR125	GUIDA SX PER PORTE CON BLOCCO
ACR224	PIASTRA FISSAGGIO GUIDE PORTA
ACR305	TRAVERSA DA 900 POST.CANALE
ACR314	GUARNIZIONE PORTE ACR
ACR368	PORTA INTERNA DA 900 ACE



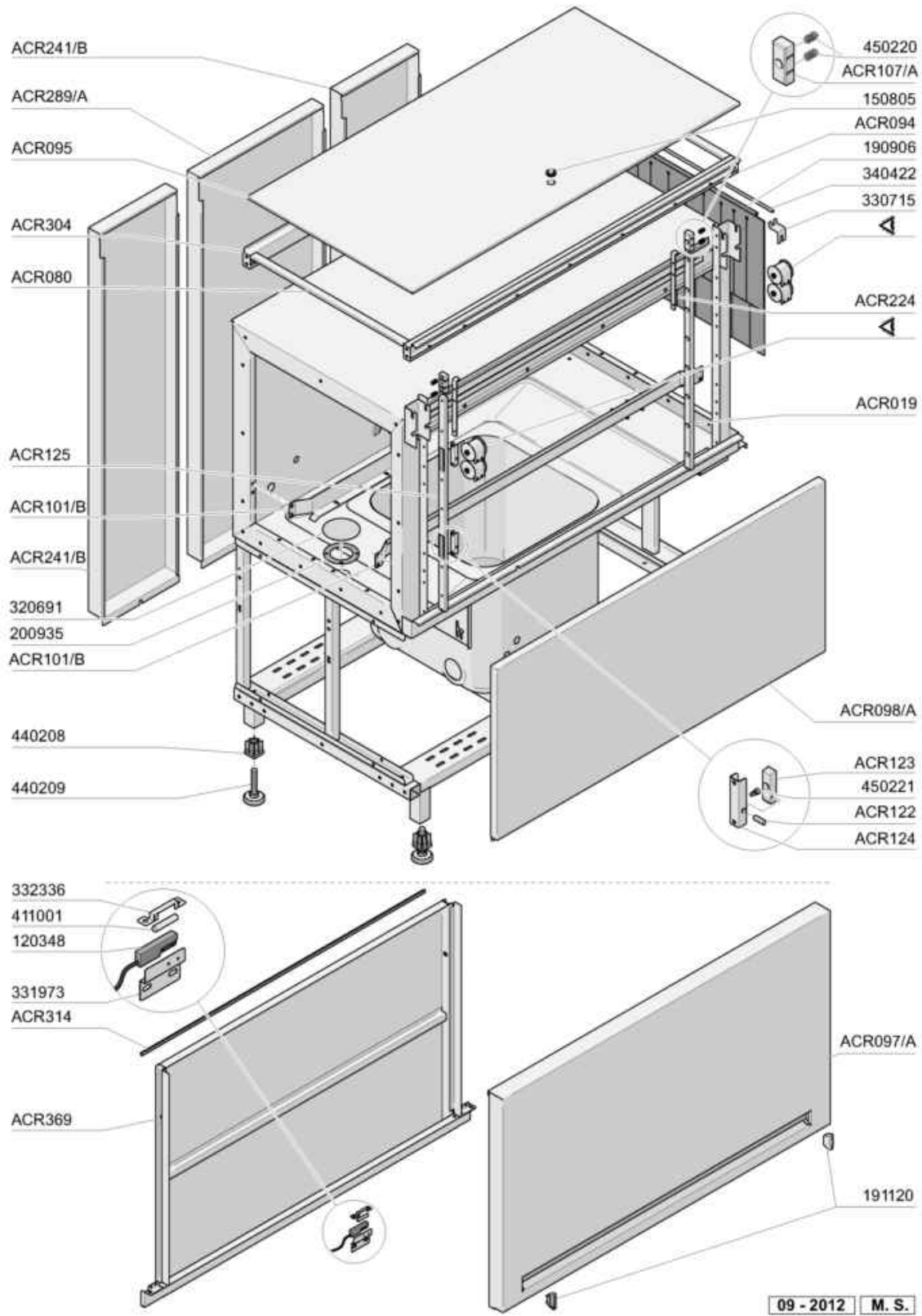
09 - 2012 M. S.

Codice	Descrizione
120501	TERMOSTATO 30/90? MT 1 TR/2
150806	PRESSAC.PG9 GEWISS 97200026 NY
160201	CODOLO DIR.SCARICO VASCA
161102	COPRIRESISTENZA H 50(ALTO)
161127	SCATOLA PER TERMOSTATO
161308	TRAPPOLA ARIA C95/155 (161323)
161312	TUBO TRAPPOLA ARIA C95/155/165
180102	GHIERA 1"1/2 PILETTA F-C75
180109	CONTRODADO DA 1 1/2" PLAST.
190308	RACCORDO TRABOCCO REGOL.SE/1
190325	RACCORDO PER TRABOC.ECOR SE/1
191040	MASCHERINA MANOP.TERMOSTATO
200121	TUBO ERRESPIR 45X55
200410	GUAR.65X47X4 GOMMA PARA
200412	GUARNIZ.CODULO 45X33X3
200469	GUARNIZ.A LABBRO 45X35,5X7
200491	GUARNIZ.POSTER.SCAT.TERMOSTATO
200815	GUARN.OR 6X56X68
200927	GUARNIZ.TRAPP.PRESS.C95-155
270101	CONTROD.1/2" ES.30 SP.7 INOX
270104	CONTRODADO OTT.1"1/2 AC-ACR
270121	CONTROD.INOX TRAP.PRES.AC-C
270409	PILETTA SCAR.1"1/2 AC-ACR-NE
321643	FOND.PARASPR.TRABOCC.AC135-181
324039	TRAV.SUPP.FILTRI 900/1300 ACS
332095	FILTRO VASCA LAVAGGIO 600
333002	FILTRO STAMP.CON CASS.900 ACS
380856	TROPPOPIENO VASCA PRELAV ACS
450143	FASCETTA A 2 FILI D.39,7X37,7
450315	MANOP.TERM.90?COMENDA 109951
450516	GUAINA TERMOST.INOX 2 TUBI
460502	GUARN. 30X21X2 KLINGER
ACR231	LEVA TROPPOPIENO ACE

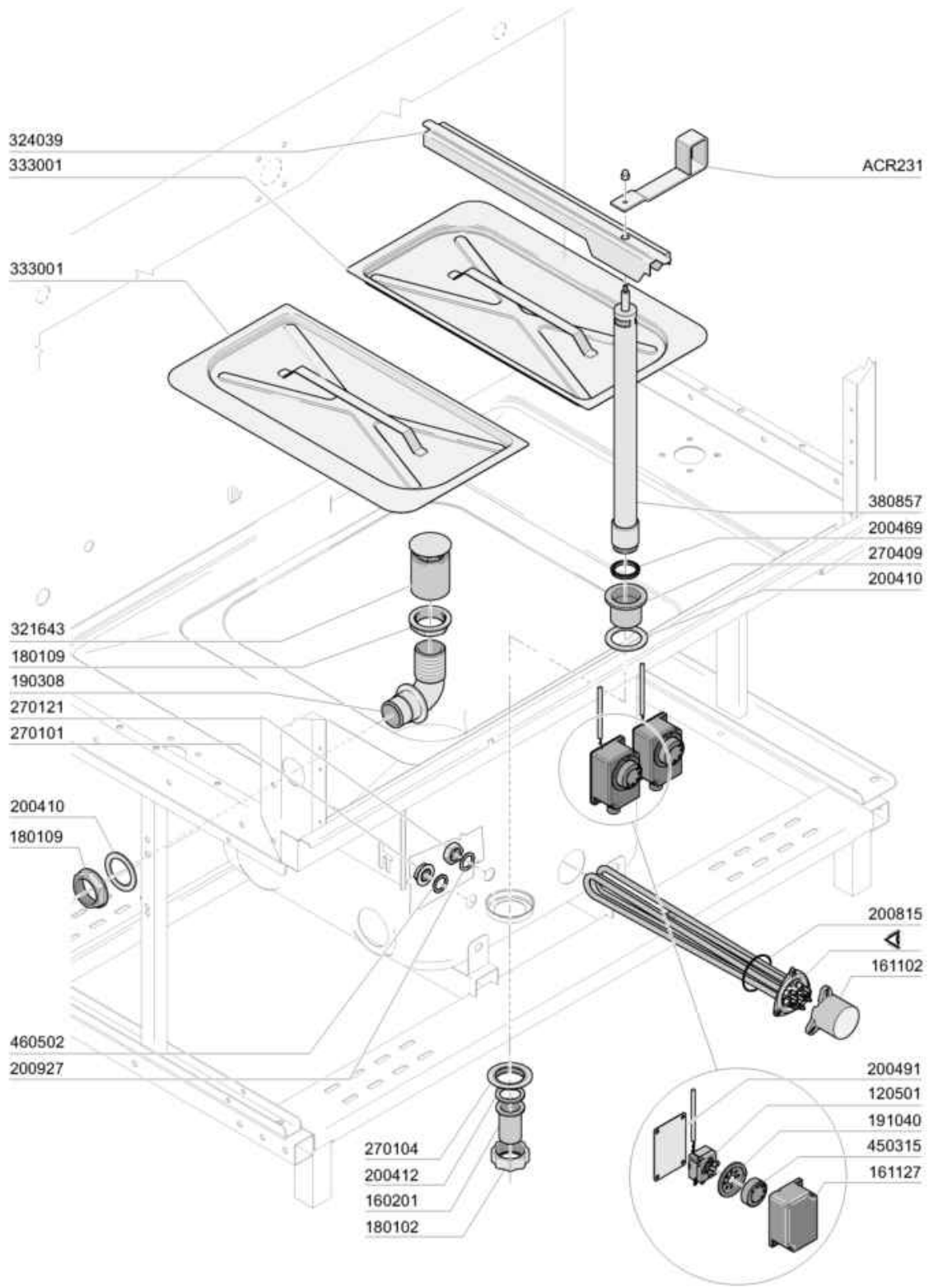


11 - 2012 M. S.

Codice	Descrizione
160724	TAPPO BRACCIO LAV.S90-S NUOV.L
180236	TRONCHETTO ASP. CON DEF.AC91
180816	FILTRO ASPIRAZIONE D.82 AC94
190694	BUSSOLA 1"1/4 AGG.COLLETTORE
190695	BUSSOLA 1"3/4 INS.COLLETTORE
200480	GUARNIZ.BRACCI RISC.SE SE/1
200767	TUBO ASPIRAZIONE LAV. AC95
200906	GUARNIZIONE D.92X66X2
200937	GUARN.PER COLONNA LAV.BTM
200976	GUARN.A LABBRO DI137 SILICONE
201077	TUBO MAND.POMPA LAV AC1300DX
250806	RACCORDO CARICO VASCA AC-ACR
251214	PORTAGOMMA 1/2" COL RISC AC \$
251300	GHIERA INOX DA 1/2" AC-ACR
260570	RONDELLA DISTANZ.BLOCCO COLLET
270107	CONTRODADI OTT.3/8" ACR
290121	TAPPO OTTONE 1/8" GAS
290217	RACC. GOMITO 12X1/2"TP.P4LF
420168	BRACCIO AUTOLAV.CAPOT 1000 MM.
430471	RAMPA AUTOLAVAGGIO AC/ACR 2001
441104	AMMORTIZZATORE X POMPA (441131
450109	FASCETTA FE ZN 50-65 H=12,2
450224	MOLLA ALB.MICRO LEVA POLYCORD
460501	GUARNIZ.24X17X2 FASIT(3/8")
460528	GUARN.PIPA RISC.15X10X2 =/=
ACR012	SUPPORTO POMPA PRELAV. ACRS2
ACR043/A	COLONNA LAVAGGIO ACE
ACR164/B	COLLETTORE LAVAGGIO UNIFICATO
ACR170	BUSSOLA RIDUZIONE D.12
ACR171	BUSSOLA RIDUZIONE D.15
ACR172	BUSSOLA RIDUZIONE D.20
ACR197	COLLETTORE SUP. 4BRACCI ACE
ACR200	BRACCIO LATERALE POSTERIORE
ACR218	COLLETTORE INFERIORE TRE BRAC.
ACR219	COLLETTORE SUPER. QUATTRO BRA.
ACR292	AGGANCIO COLLETTORE INFERIORE
ACR297	PORTAGOMMA GOMITO F.1/2"
ACR309	TIRANTE X COLLETTORE 4 BRACCI
ACR311	LEVA SGANCIO COLL. SUPERIORE
ACR391	DISTANZIALE COLLETTORE INF.ACE
ACR395	AGGANCIO PER COLLETTORE SUPER.
ACR397	BUSSOLA PER AGGANCIO COLL.SUP.



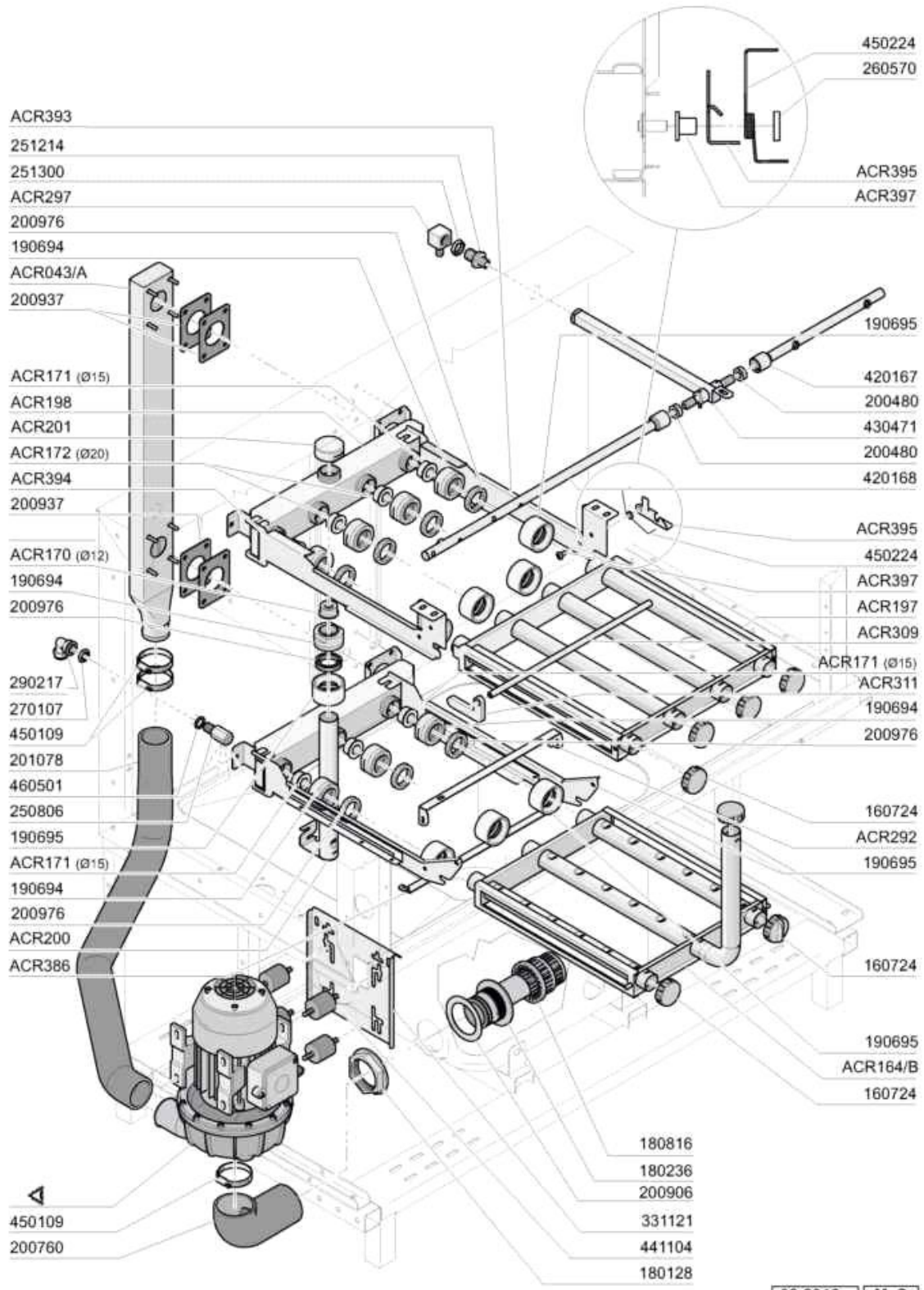
Codice	Descrizione
120348	REED (N.O.) SENZA TRIAC
150805	PASSAC.NERI 18X22X1 PVC
190906	TENDINA ENT-USC.AC/ACR 620X480
191120	TERMINALE MANIGLIA
200935	GUARN.E PIANA X FL.FORI TRAINO
320691	PIASTRA CHIUS.FORO TRAINO AC
330715	SQUAD. SUP.TEND. AC NE LV BTM
331973	SQUADRETTA MICRO PORTA BTM
332336	SQUADRET.PORTA MAGNETE-BTM/NE2
340422	ALBERO TENDINA AC-ACR
411001	MAGNETE PERM.8X40 SE/1
440208	BLOCCHETTO X PIEDE
440209	PIEDE PER NE
450220	MOLLA SCROCCHETTO BR/BC
450221	MOLLA INOX PER SCHEDA ELETTR.
ACR019	GUIDA SU CAPOT PER PORTE ACRS2
ACR080	TRAVERSA CANALE ACR
ACR094	SPALLA DA 1300 CANALE ACRS2
ACR095	COPERCHIO CANALE DA 1300 ACRS2
ACR097/A	PORTA ESTERNA DA 1300
ACR098/A	PANNELLO FRONTALE 1300 ACRS2
ACR101/B	GUIDA PORTACESTELLO DA1300 ACE
ACR107/A	FRENO PORTE ACE
ACR122	PERNO BLOCCO PORTA
ACR123	SALTARELLO BLOCCO PORTA
ACR124	SUPPORTO BLOCCO PORTA
ACR125	GUIDA SX PER PORTE CON BLOCCO
ACR224	PIASTRA FISSAGGIO GUIDE PORTA
ACR241/B	PANNELLO POSTERIORE DA 500
ACR289/A	PANNELLO POST.DA 300 PER 1300
ACR304	TRAVERSA DA 1300 POST.CANALE
ACR314	GUARNIZIONE PORTE ACR
ACR369	PORTA INTERNA DA 1300 ACE



11 - 2012 M. S.

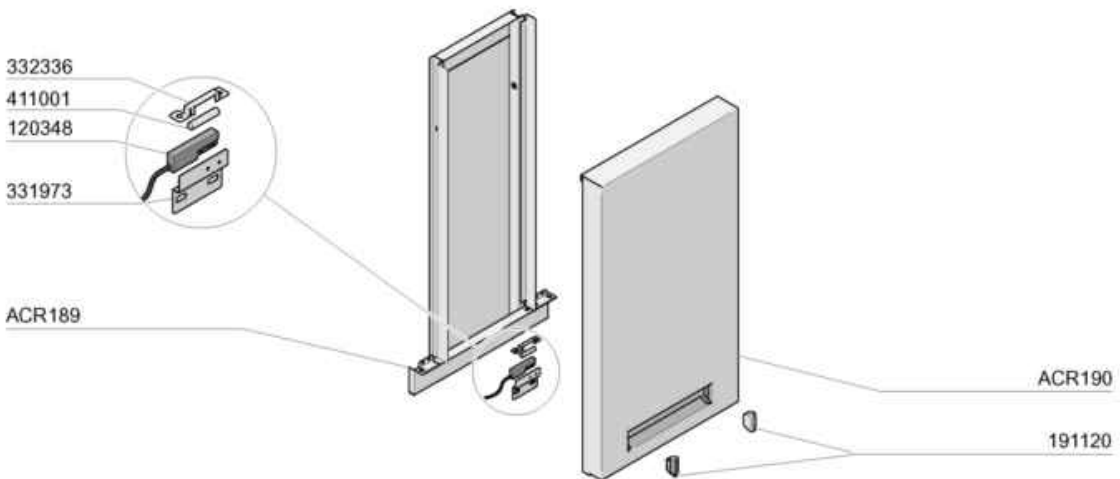
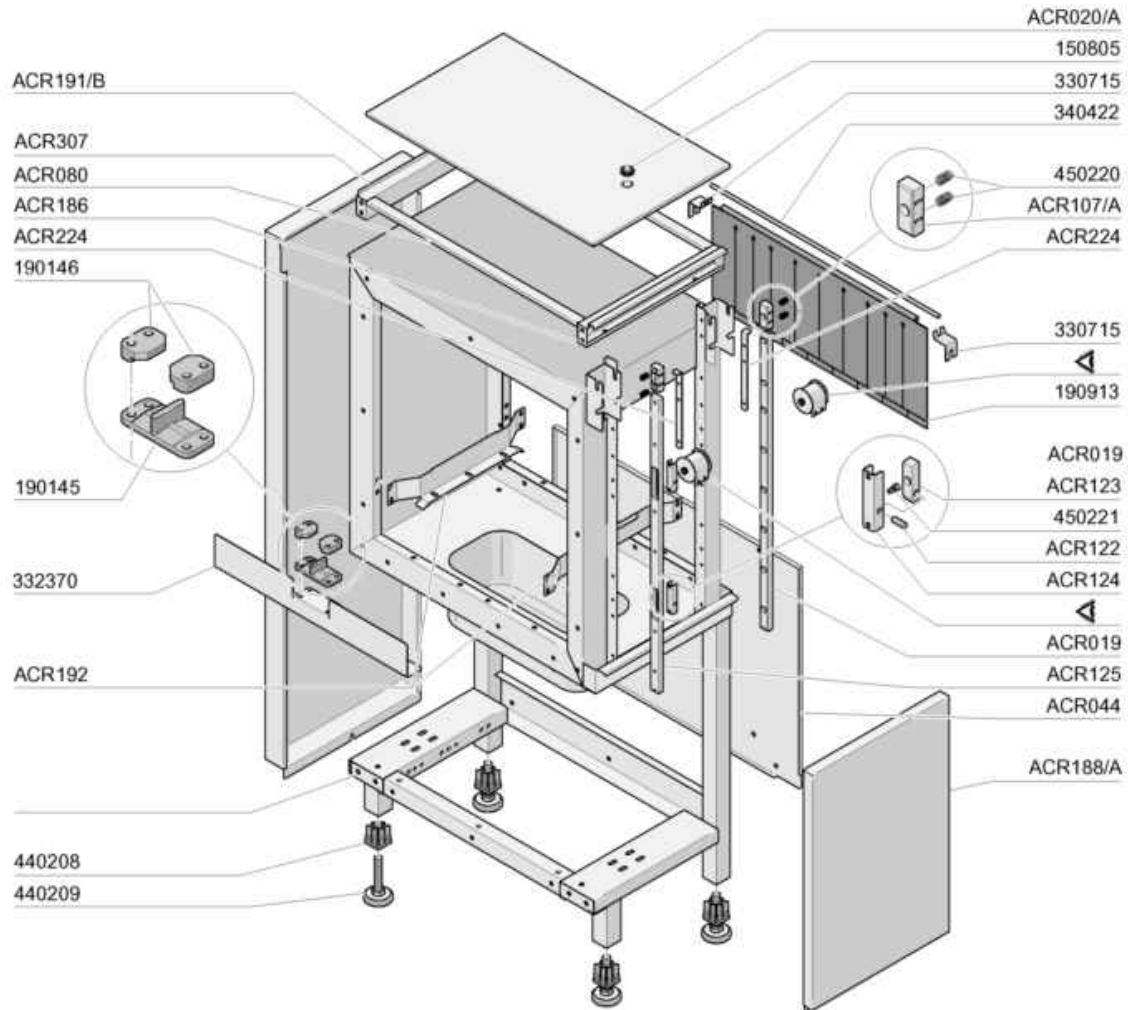
Vasca Lavaggio 1300mm

Codice	Descrizione
120501	TERMOSTATO 30/90? MT 1 TR/2
160201	CODOLO DIR.SCARICO VASCA
161102	COPRIRESISTENZA H 50(ALTO)
161127	SCATOLA PER TERMOSTATO
180102	GHIERA 1"1/2 PILETTA F-C75
180109	CONTRODADO DA 1 1/2" PLAST.
190308	RACCORDO TRABOCCO REGOL.SE/1
191040	MASCHERINA MANOP.TERMOSTATO
200410	GUAR.65X47X4 GOMMA PARA
200412	GUARNIZ.CODULO 45X33X3
200469	GUARNIZ.A LABBRO 45X35,5X7
200491	GUARNIZ.POSTER.SCAT.TERMOSTATO
200815	GUARN.OR 6X56X68
200927	GUARNIZ.TRAPP.PRESS.C95-155
270101	CONTROD.1/2" ES.30 SP.7 INOX
270104	CONTRODADO OTT.1"1/2 AC-ACR
270121	CONTROD.INOX TRAP.PRES.AC-C
270409	PILETTA SCAR.1"1/2 AC-ACR-NE
321643	FOND.PARASPR.TRABOCC.AC135-181
324039	TRAV.SUPP.FILTRI 900/1300 ACS
333001	333002+332092
380857	TROPPOPIENO VASCA LAVAGGIO ACS
450315	MANOP.TERM.90?COMENDA 109951
460502	GUARN. 30X21X2 KLINGER
ACR231	LEVA TROPPOPIENO ACE



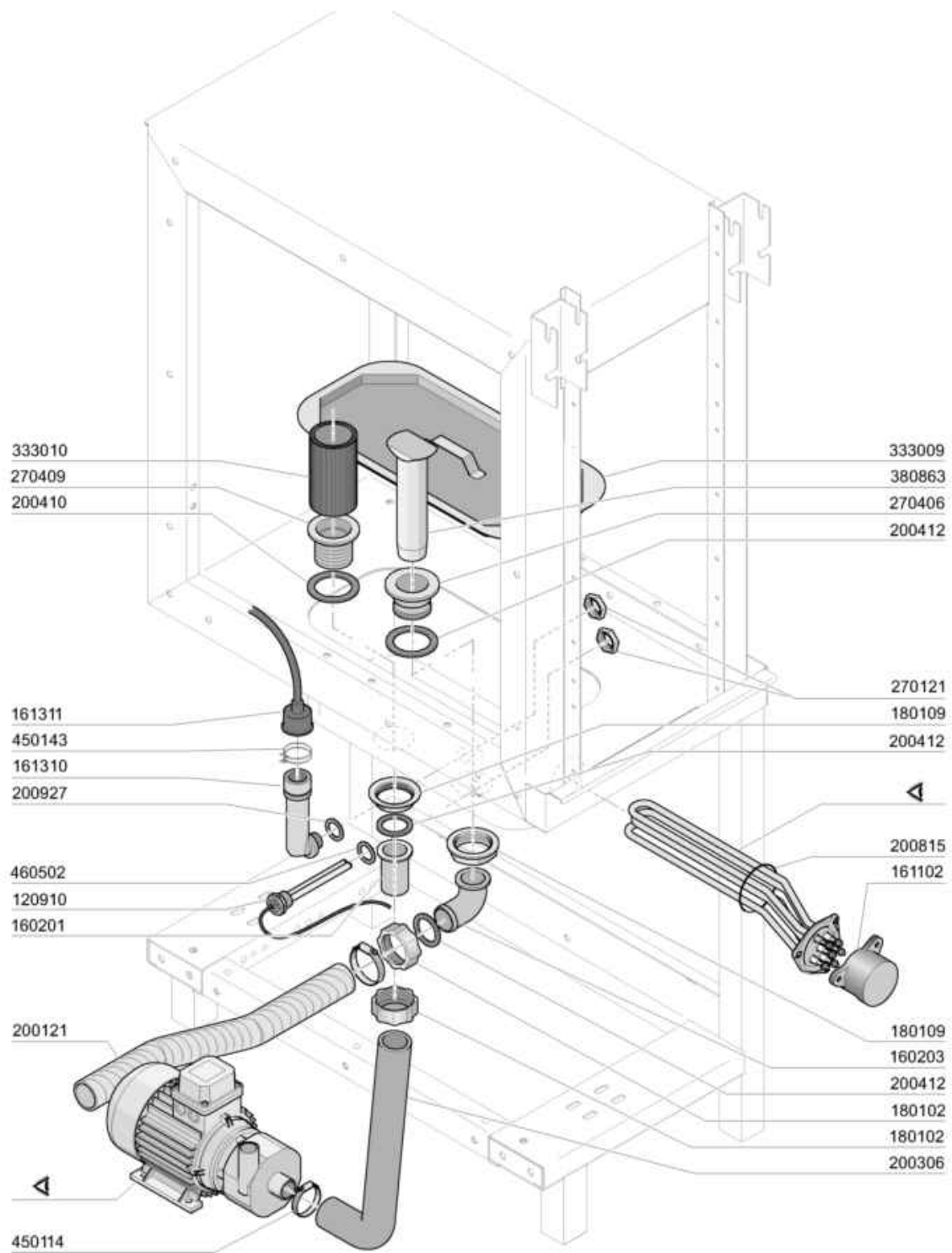
02-2016 M. S.

Codice	Descrizione
160724	TAPPO BRACCIO LAV.S90-S NUOV.L
180128	GHIERA FIL 65,4 C140 C85-155
180236	TRONCHETTO ASP. CON DEF.AC91
180816	FILTRO ASPIRAZIONE D.82 AC94
190694	BUSSOLA 1"1/4 AGG.COLLETTORE
190695	BUSSOLA 1"3/4 INS.COLLETTORE
200480	GUARNIZ.BRACCI RISC.SE SE/1
200760	TUBO ASPIR.LAVAGGIO AC
200906	GUARNIZIONE D.92X66X2
200937	GUARN.PER COLONNA LAV.BTM
200976	GUARN.A LABBRO DI137 SILICONE
201078	TUBO MAND.POMPA LAV AC1300SXDX
250806	RACCORDO CARICO VASCA AC-ACR
251214	PORTAGOMMA 1/2" COL RISC AC \$
251300	GHIERA INOX DA 1/2" AC-ACR
260570	RONDELLA DISTANZ.BLOCCO COLLET
270107	CONTRODADI OTT.3/8" ACR
290217	RACC. GOMITO 12X1/2"TP.P4LF
331121	PIASTRA AGG.POMPA VASCA ACR/AC
420167	BRACCIO AUTOLAV.CAPOT 600 MM.
420168	BRACCIO AUTOLAV.CAPOT 1000 MM.
430471	RAMPA AUTOLAVAGGIO AC/ACR 2001
441104	AMMORTIZZATORE X POMPA (441131
450109	FASCETTA FE ZN 50-65 H=12,2
450224	MOLLA ALB.MICRO LEVA POLYCORD
460501	GUARNIZ.24X17X2 FASIT(3/8")
ACR043/A	COLONNA LAVAGGIO ACE
ACR164/B	COLLETTORE LAVAGGIO UNIFICATO
ACR170	BUSSOLA RIDUZIONE D.12
ACR171	BUSSOLA RIDUZIONE D.15
ACR172	BUSSOLA RIDUZIONE D.20
ACR197	COLLETTORE SUP. 4BRACCI ACE
ACR198	BLOCCO COLLETT. 4BRACCI ACE
ACR200	BRACCIO LATERALE POSTERIORE
ACR201	TAPPO PER COLLETTORE SUPERIORE
ACR292	AGGANCIO COLLETTORE INFERIORE
ACR297	PORTAGOMMA GOMITO F.1/2"
ACR309	TIRANTE X COLLETTORE 4 BRACCI
ACR311	LEVA SGANCIO COLL. SUPERIORE
ACR386	TIRANTE PER GUIDA COLLETT.ACE
ACR395	AGGANCIO PER COLLETTORE SUPER.
ACR397	BUSSOLA PER AGGANCIO COLL.SUP.



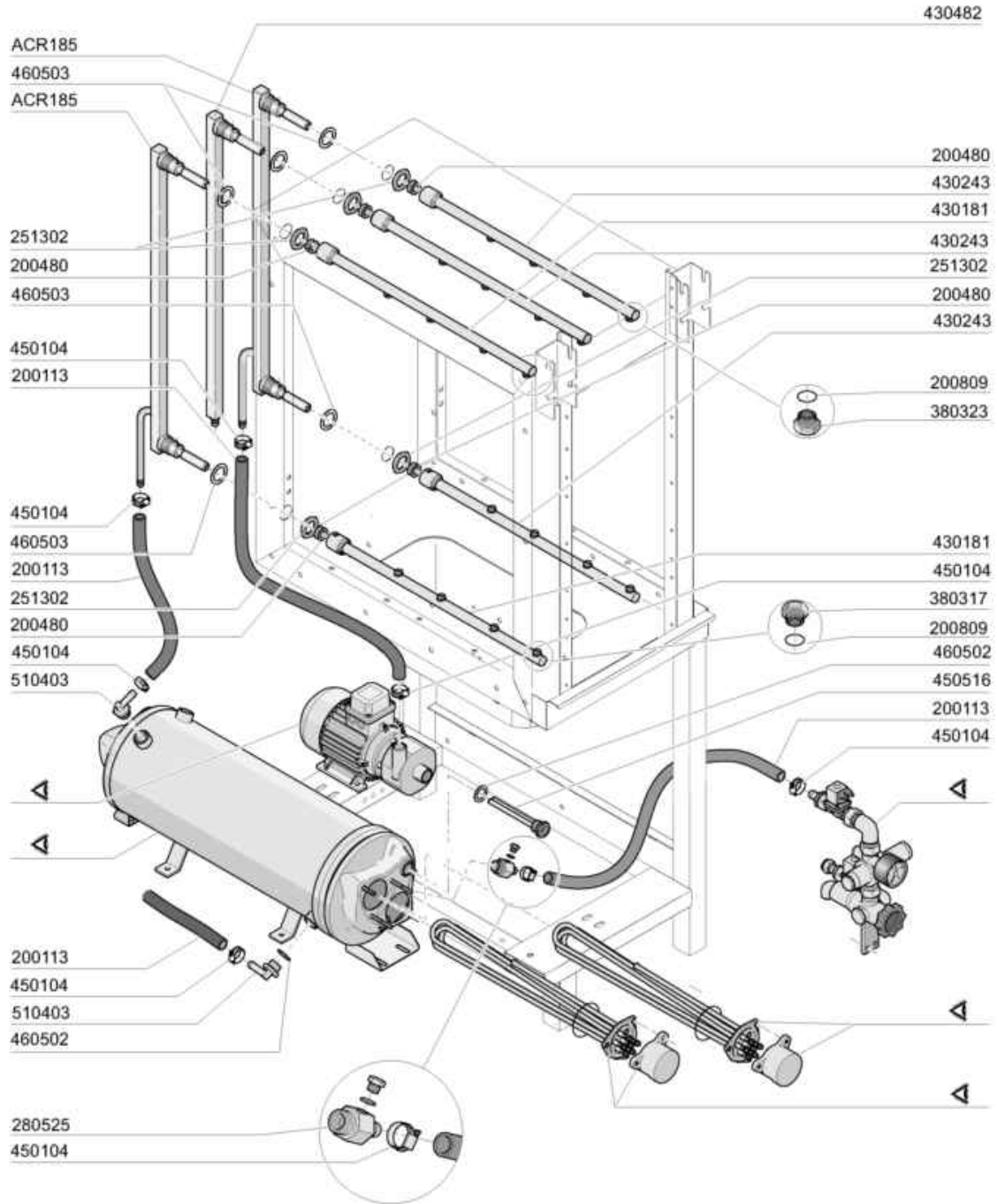
09 - 2012 M. S.

Codice	Descrizione
120348	REED (N.O.) SENZA TRIAC
150805	PASSAC.NERI 18X22X1 PVC
190145	SUPPORTO GUIDA PORTASAL.AC-ACR
190146	FERMO PER SUPPORTO GUIDA AC
190913	TENDINA ECOR.SE/1-620X270
191120	TERMINALE MANIGLIA
330715	SQUAD. SUP.TEND. AC NE LV BTM
331973	SQUADRETTA MICRO PORTA BTM
332336	SQUADRET.PORTA MAGNETE-BTM/NE2
332370	PARASPRUZZI E SUPP.AC/ACR 2001
340422	ALBERO TENDINA AC-ACR
411001	MAGNETE PERM.8X40 SE/1
440208	BLOCCHETTO X PIEDE
440209	PIEDE PER NE
450220	MOLLA SCROCCHETTO BR/BC
450221	MOLLA INOX PER SCHEDA ELETTR.
ACR019	GUIDA SU CAPOT PER PORTE ACRS2
ACR020/A	COPERCHIO DA 900 CANALE ACRS2
ACR044	PANNELLO LATERALE ACRS
ACR080	TRAVERSA CANALE ACR
ACR107/A	FRENO PORTE ACE
ACR122	PERNO BLOCCO PORTA
ACR123	SALTARELLO BLOCCO PORTA
ACR124	SUPPORTO BLOCCO PORTA
ACR125	GUIDA SX PER PORTE CON BLOCCO
ACR186	SPALLA DA 400 CANALE ACE
ACR188/A	PANNELLO FRONTALE 400 INFERIOR
ACR189	PORTA INTERNA DA 400
ACR190	PORTA ESTERNA DA 400
ACR191/B	PANNELLO POSTERIORE DA 400
ACR192	GUIDA PORTACESTELLO DA 400
ACR224	PIASTRA FISSAGGIO GUIDE PORTA
ACR307	TRAVERSA DA 400 POST.CANALE



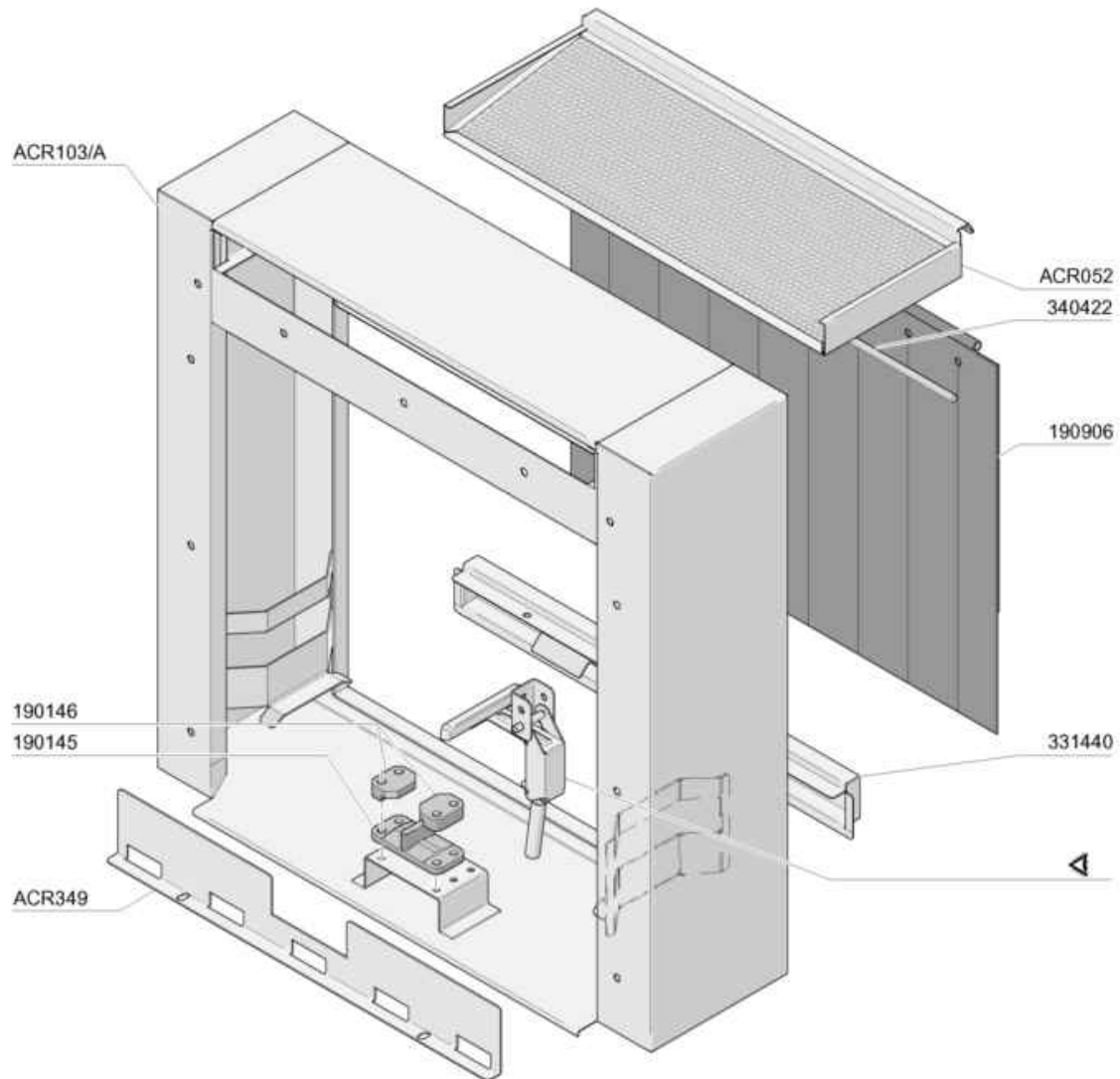
09 - 2012 M. S.

Codice	Descrizione
120910	SONDA PT100 X ELETTRON.7MT.
160201	CODOLO DIR.SCARICO VASCA
160203	COD.CURVO 1"1/2 SCAR.
161102	COPRIRESISTENZA H 50(ALTO)
161310	TRAPPOLA ARIA BR BC C (161324)
161311	TUBO TRAPPOLA ARIA AC91/AC101
180102	GHIERA 1"1/2 PILETTA F-C75
180109	CONTRODADO DA 1 1/2" PLAST.
200121	TUBO ERRESPIR 45X55
200306	MANICOTTO D.42X32 AC120/200-SE
200410	GUAR.65X47X4 GOMMA PARA
200412	GUARNIZ.CODULO 45X33X3
200815	GUARN.OR 6X56X68
200927	GUARNIZ.TRAPP.PRESS.C95-155
270121	CONTROD.INOX TRAP.PRES.AC-C
270406	PILETTA SCARICO ECOR.D.1"1/2
270409	PILETTA SCAR.1"1/2 AC-ACR-NE
333009	FILTRO ECORINSE ACRS STAMPATA
333010	FILTRO ASPIRAZ.ECOR.STAMP.ACRS
380863	TROPPOPIENO ECORINSE ACRS IMB.
450114	FASCETTA FE ZN.22-32 H=12,2
450143	FASCETTA A 2 FILI D.39,7X37,7
460502	GUARN. 30X21X2 KLINGER



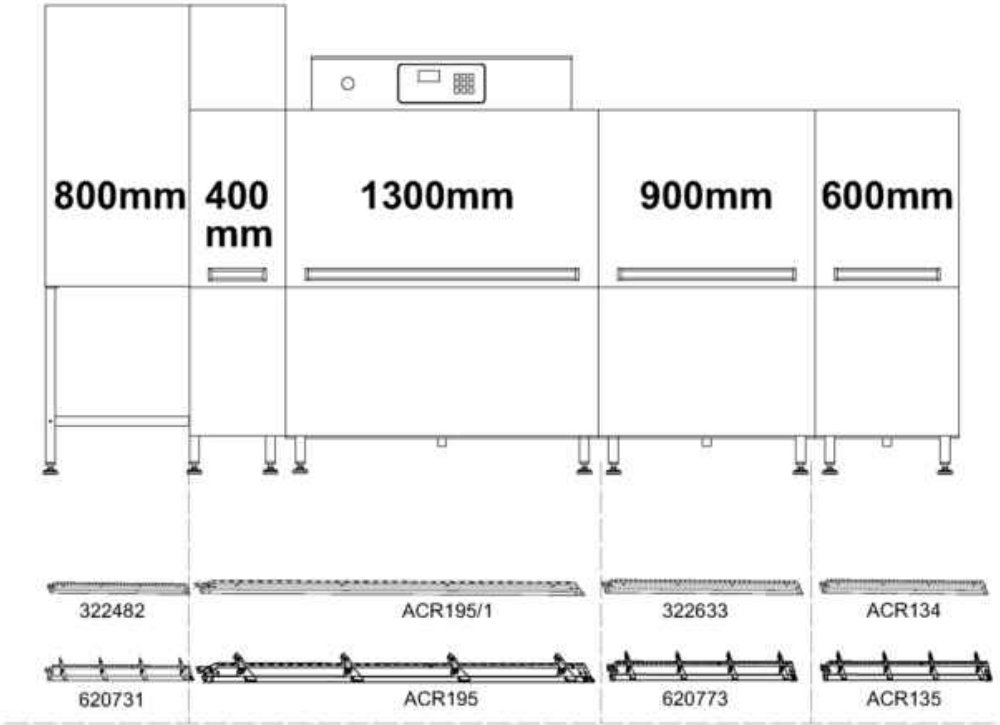
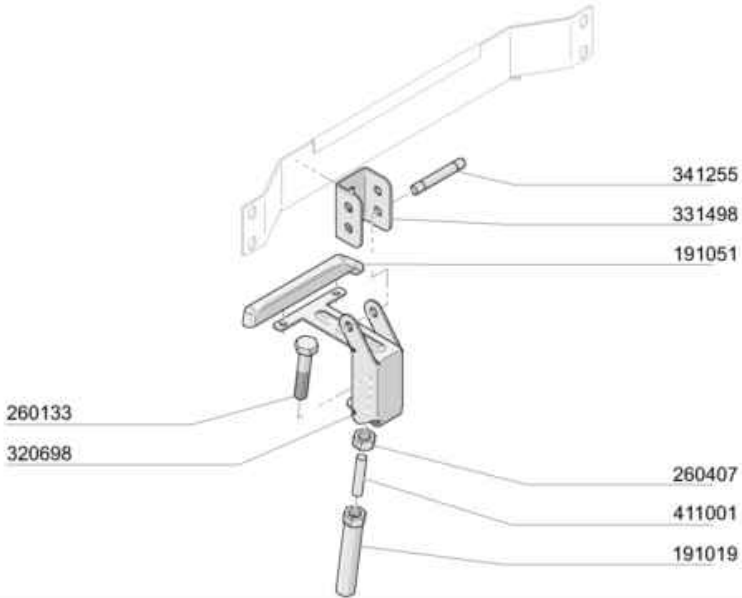
09 - 2012 M. S.

Codice	Descrizione
200113	TUBO GOMMA 12X21 CASER 15
200480	GUARNIZ.BRACCI RISC.SE SE/1
200809	GUARN.OR 1,78X7,66X11,21 VITON
251302	GHIERA INOX 3/4" AC-ACR
280525	RACC.PORTAG.BOILER ACR-NE-NG ?
380317	NEBULIZZ.OV 1/8" 303 125LT.80
380323	NEBULIZZ.INOX OV80-1/8"-37,5L
430181	BRAC.RISCIACQUO (4 UG.380317)
430243	BRAC.RISC.1 AGG.4UG 380323
430482	COLONNA RISC PROPORZION.ACRS
450104	FASCETTA FE ZN.15-24 H=12,5
450516	GUAINA TERMOST.INOX 2 TUBI
460502	GUARN. 30X21X2 KLINGER
460503	GUARNIZ.38X27X2 (3/4) FASIT OM
510403	PORTAGOMMA 90?1/2"X12
ACR185	COLONNA RISCIACQUO ACE



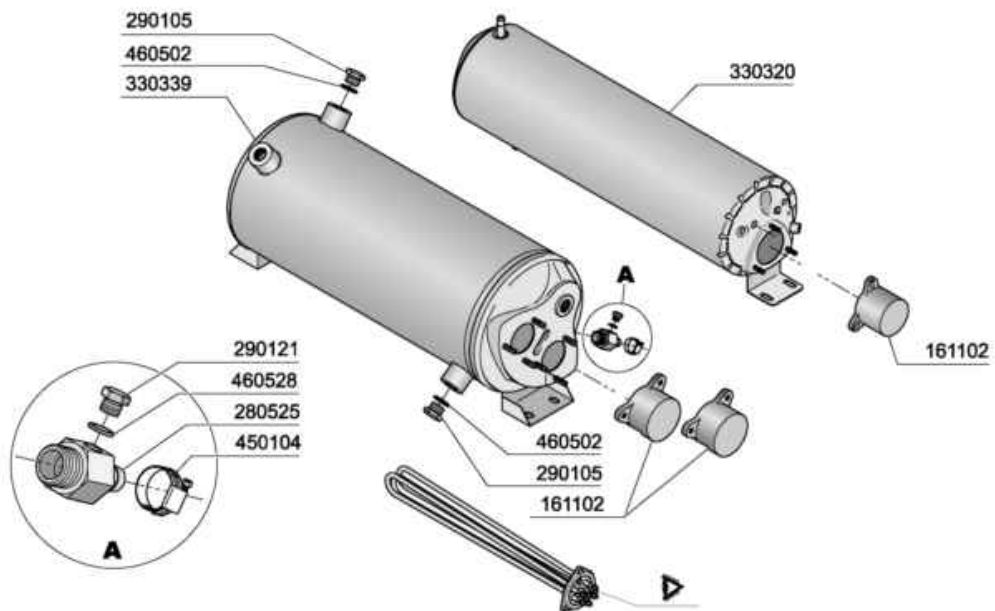
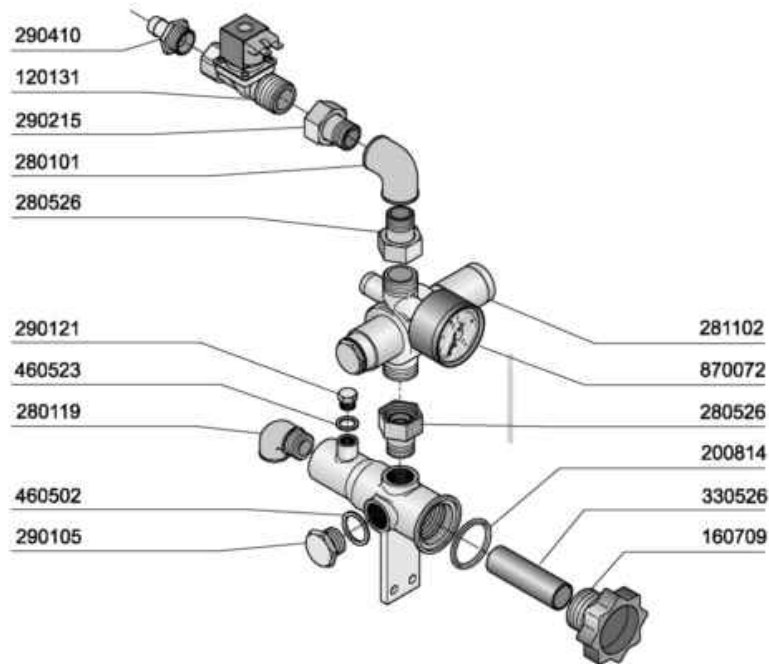
09 - 2012 M. S.

Codice	Descrizione
190145	SUPPORTO GUIDA PORTASAL.AC-ACR
190146	FERMO PER SUPPORTO GUIDA AC
190906	TENDINA ENT-USC.AC/ACR 620X480
331440	SPONDA X TESTATA E/U "AC/ACR"
340422	ALBERO TENDINA AC-ACR
ACR052	FILTRO ANTIGRASSO ACR2
ACR103/A	CAPOT PARAS. ENTR.ACRC ECO2
ACR349	DEFLETTORE FUMANE ENTRATA ACE



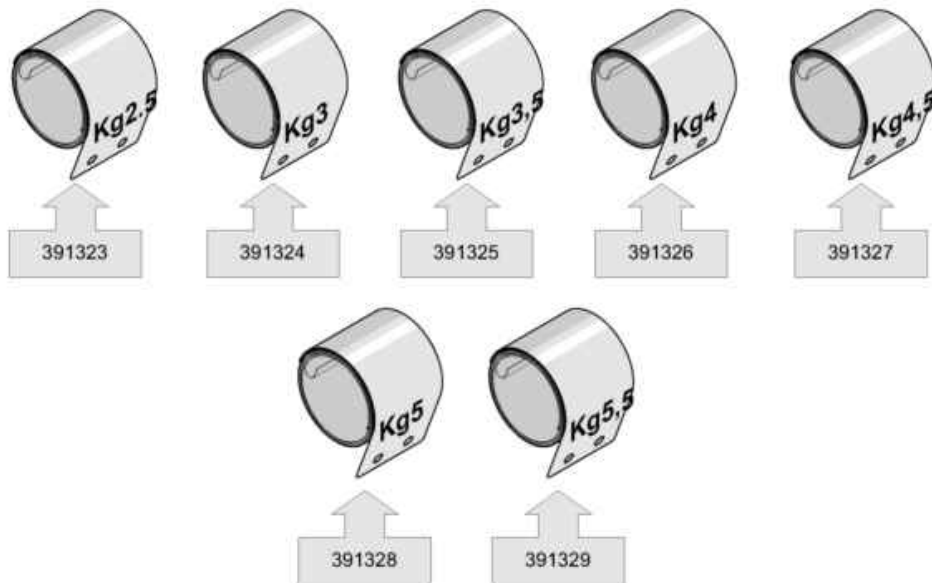
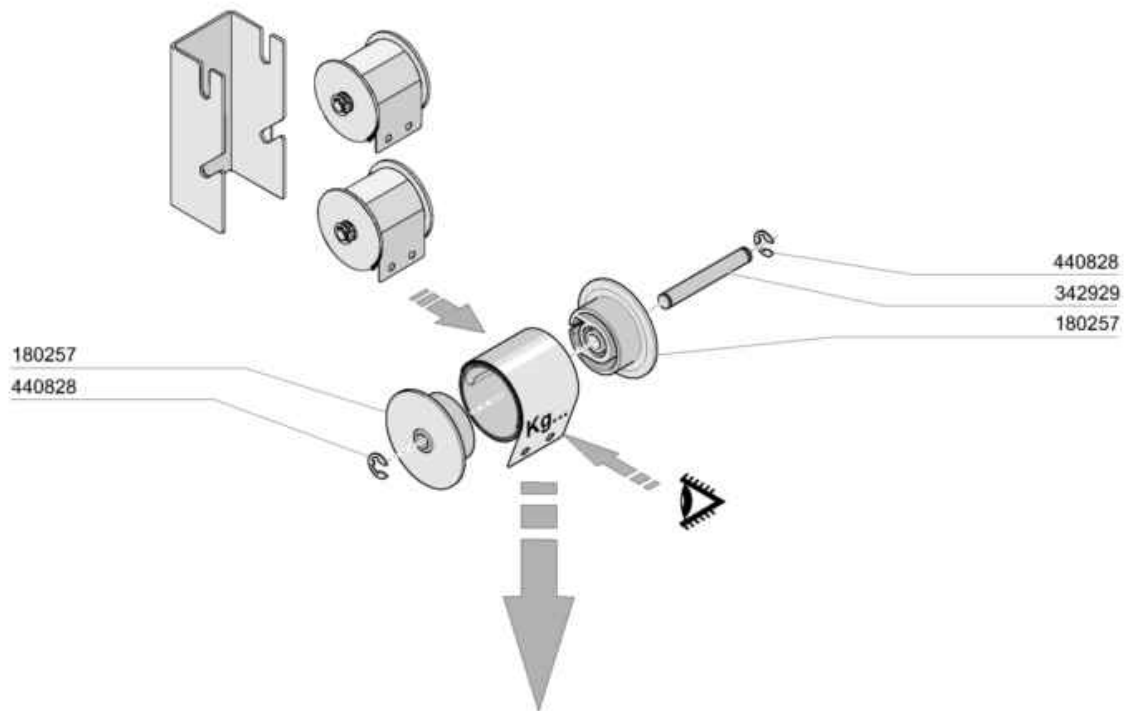
09 - 2012 M. S.

Codice	Descrizione
191019	PERNO MAGNETE AC-ACR POLIPROP.
191051	GUIDA DI SCORR.ECONOM.SE/1 SNL
260133	VITE TE 10X55 INOX"A2"UNI 5739
260407	DADI STAMPATI D10 INOX UNI5588
320698	LEVA PER ECONOMIZ.ACR
322482	GUIDA X SALT.INOX"AS"AC95/135
322633	AGGIUNTA GUIDA TRAINO"900"ACR
331498	SQUADRETTA PER ECON SE SNL
341255	PERNO PER ECONOMIZZATORE ACR
411001	MAGNETE PERM.8X40 SE/1
620731	ASS.GUID.TR.x AS ACS91/101
620773	ASS. AGG.NTA GUIDA L960-ACR
ACR134	GUIDA TRAINO PREL.600
ACR135	ASS.GUIDA TRAINO PRELAV.600
ACR195	ASSIEME GUIDA TRAINO ACE170
ACR195/1	GUIDA TRAINO ACE170



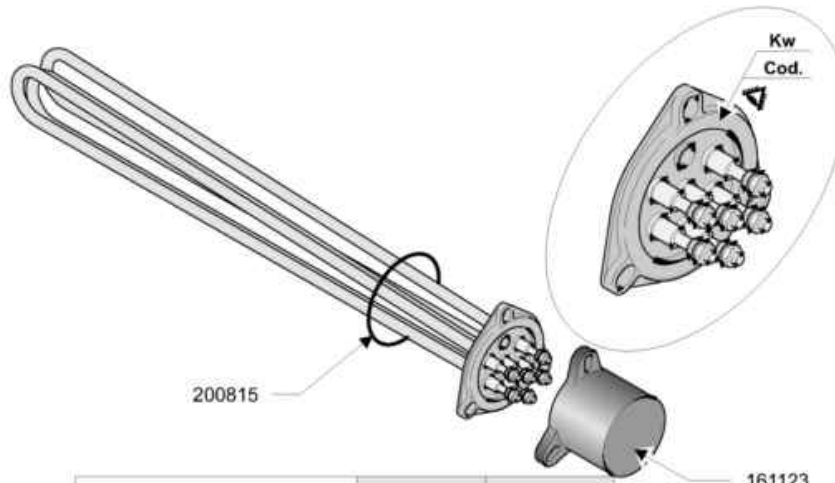
09-12 MS

Codice	Descrizione
120131	ELETTR.1/2".24V.L182Q31-ZB10A
160709	TAPPO COLLETTORE ELETTR. 1"
161102	COPRIRISISTENZA H 50(ALTO)
200814	GUAR.OR 3,53X34,52X41,58-4137
280101	GOMITO F.F 1/2" OT FIG.42
280119	GOMITO M/F OTTONE 3/4"GAS
280525	RACC.PORTAG.BOILER ACR-NE-NG ?
280526	RACC.1/2"-3/4"
281102	RIDUTTORE PRESS.1/2"+MAN.4 ATM
290105	TAPPO TE 1/2" IN OTT.ESAG."27"
290121	TAPPO OTTONE 1/8" GAS
290215	BOC.ANTIG.TEFL.+GHIERA D.1/2"
290410	PORTAG.1/2" MASCHIO OTT.
330320	BOILER D.150 COIB.AC91=122
330339	BOILER D.200X640 DUE RESIST.
330526	FILTRO 22X88 COLL.ELETROV
450104	FASCETTA FE ZN.15-24 H=12,5
460502	GUARN. 30X21X2 KLINGER
460523	GUARNIZIONE "10X18X2" FASIT
460528	GUARN.PIPA RISC.15X10X2 =/=
870072	MANOM.O-4 ATM-AT.POST.XRID.P.

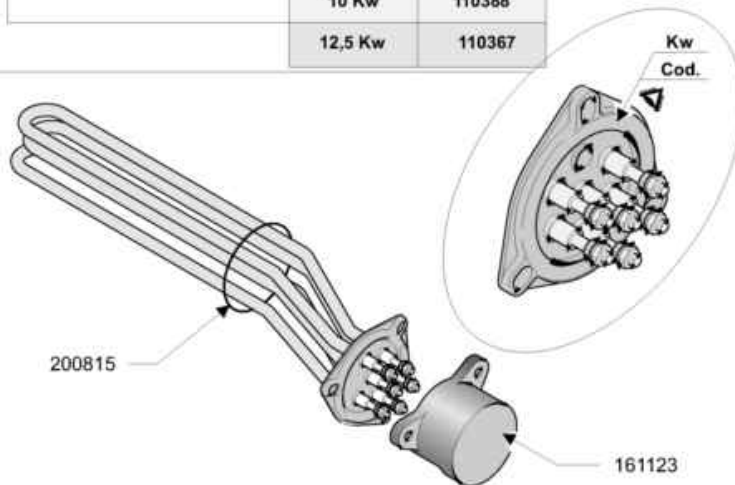


09-12 MS

Codice	Descrizione
180257	FLANGIA LAT.MOLLE PORTA RIBASS
342929	ALBERINO X MOLLE PORTA
391323	MOLLA CAR.COST.KG 2.5
391324	MOLLA CAR.COST.KG 3.0
391325	MOLLA CAR.COST.KG 3.5
391326	MOLLA CAR.COST.KG 4.0
391327	MOLLA CAR.COST.KG 4.5
391328	MOLLA CAR.COST.KG 5.0
391329	MOLLA CAR.COST.KG 5.5
440828	ANELLO BENZING D7 DIN6799 INOX



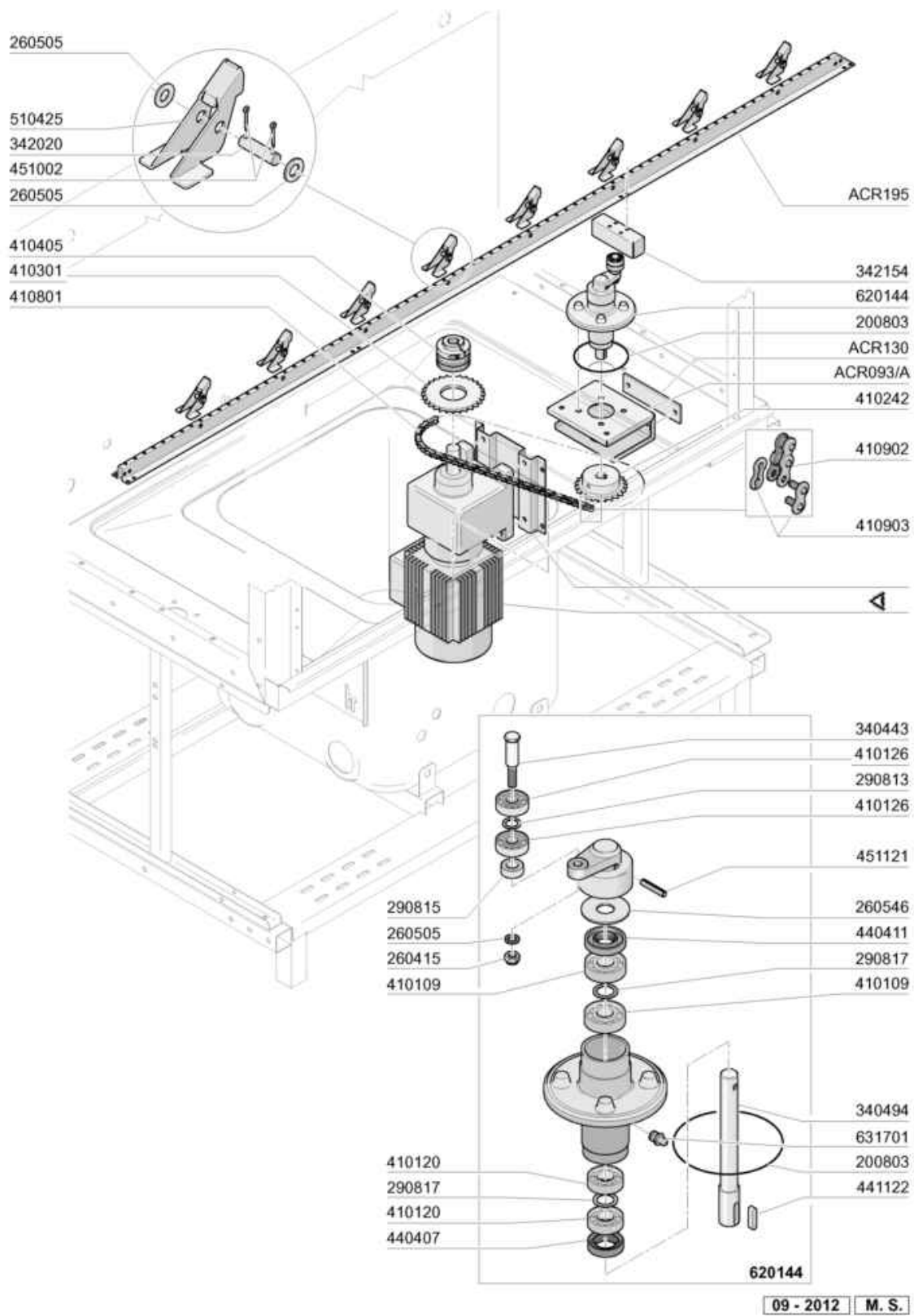
	4,2 Kw	110331
	5 Kw	110371
	6 Kw	110349
	8 Kw	110343
	9 Kw	110362
	10 Kw	110388
	12,5 Kw	110367



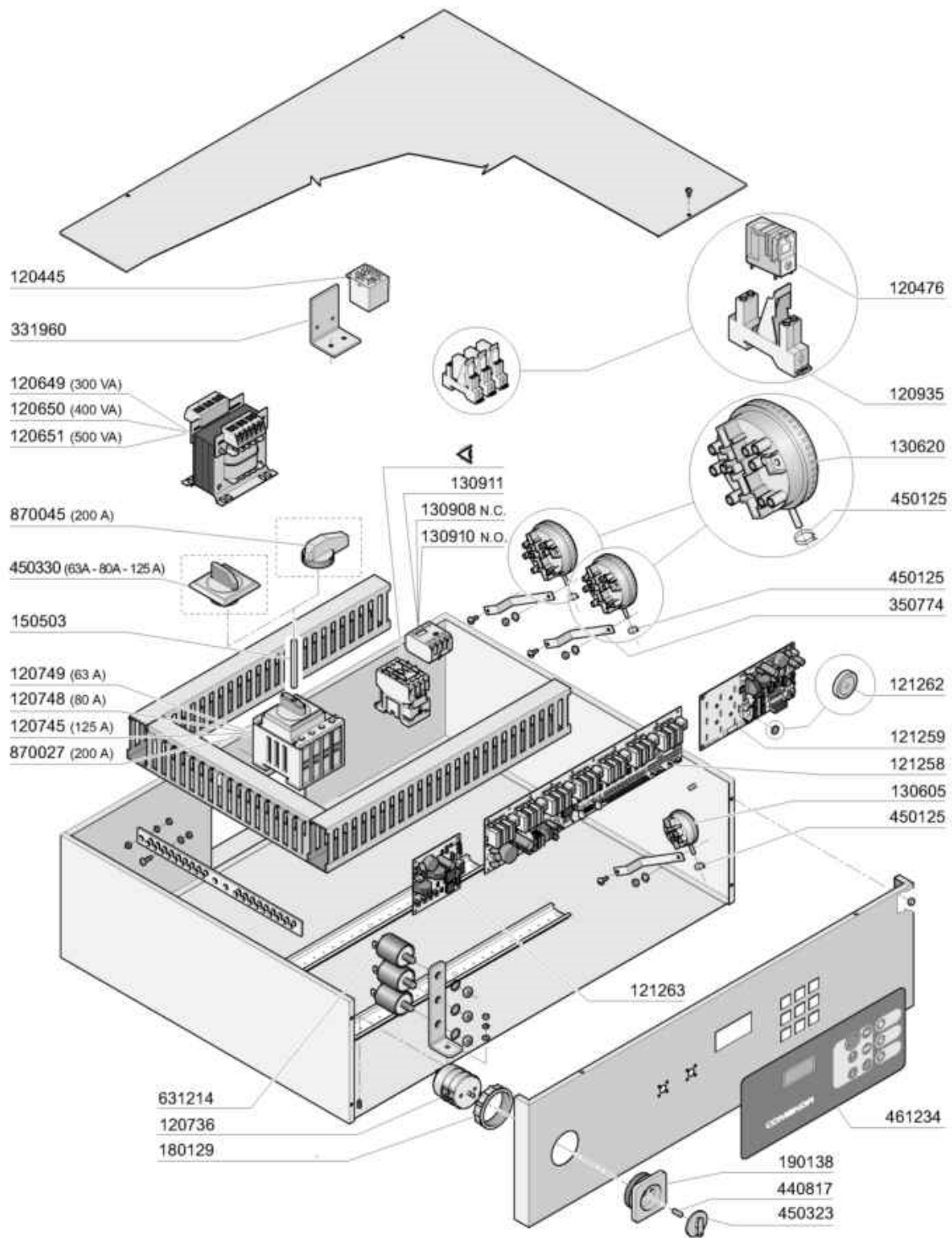
	Ecorinse	
	4,2 Kw	110282
	5 Kw	110283
	6 Kw	110284

09-12 MS

Codice	Descrizione
110282	RES.FL.4200W 230/400 ECOR.L350
110283	RES.FL.5000W 230/400 ECOR.L350
110284	RES.FL.6000W 230/400 ECOR.L390
110331	RES.FL.4200W.230/400V
110343	RES.FL.8000W.230/400V SP2845
110349	RES.FL.6000W.230/400V
110362	RES.FL.9000W.230/400V
110367	RES.FL.12500W.230/400V
110371	RES.FL.5000W 230/400V-108594
110388	RES.FL.10000W.230/400V
161123	COPRIRESISTENZA H 42(BASSO)
200815	GUARN.OR 6X56X68



Codice	Descrizione
200803	GUARN.OR 3,53X98,02X105,08
260415	DADO AUTOBL."M8"304 BASSO STAM
260505	RONDEL.PIANE D8 INOX UNI 6592
260546	ROND.SLITTAMENTO TRAINO AC-ACR
290813	DISTANZ.OTT.F2-TRAINO S
290815	DISTANZ.SUPP.TRAINO AC-ACR
290817	DISTANZIALE 24X17SP1 OTT. S3?
340443	PERNO BIELLA ACR
340494	ALBERO PER SUPPORTO TRAINO
342020	PERNO GUIDE SALT.INOX AC 120
342154	SUPP.CUSC.COM.GUIDA SALT.AC2
410109	*CUSC.17X40X12 6203
410120	CUSC.17X35X10 RADIALE
410126	CUSC.6201-2RS Z15 INOX
410242	PIGNONE Z23-1/2"-D.20/CHIAV.
410301	CORONE Z 28 PASSO 1/2" -SE/1
410405	LIMIT.COPPIA D.25 NTP SE/1
410801	CATENA TRAINO 1/2" N-AC-ACR
410902	MAGLIA FALSA CAT.1/2"
410903	GIUNTO CATENA 1/2" SE/1
440407	ANELLO TEN.MIM 20X35X7
440411	ANELLO TENUTA MIM 17X40X7
441122	CHIAVETTA 6X6X25-6604 INOX
451002	COPPIGLIE INOX D.2X12 UNI 1336
451121	SPINA ELAST.INOX 6X30 DIN1481
510425	SALTARELLO INOX AC/ACR
620144	SUPPORTO TRAINO AC-ACR(620648)
631701	INGRASSATORE 9003
ACR093/A	PIASTRA FISSAG.TRAINO 1300 ACE
ACR130	TELAIO GIUNZ.E TRAINO ACRS2
ACR195	ASSIEME GUIDA TRAINO ACE170



M.G. 01/07

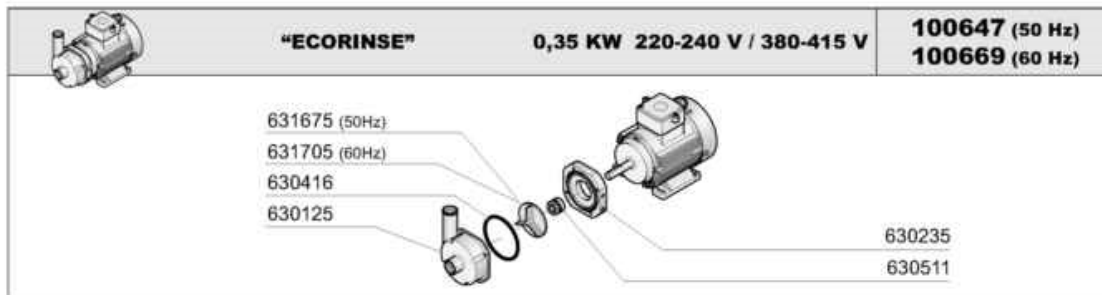
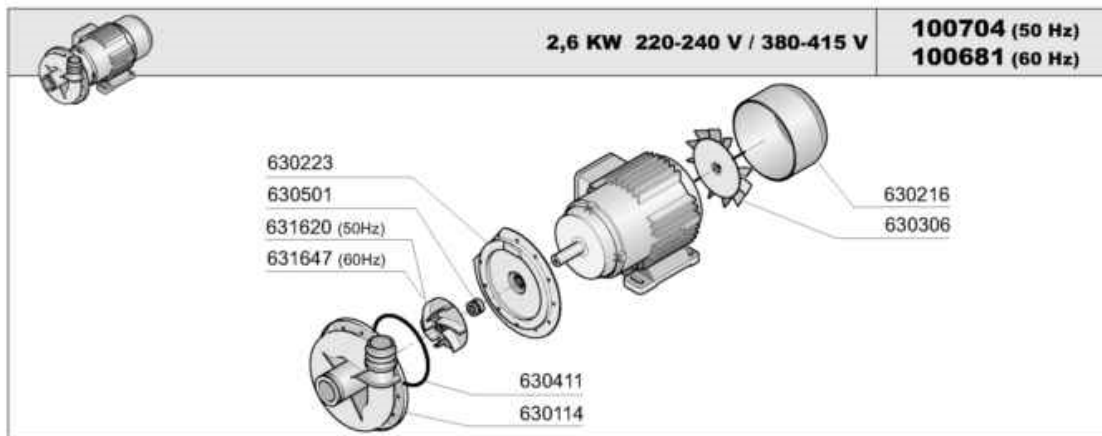
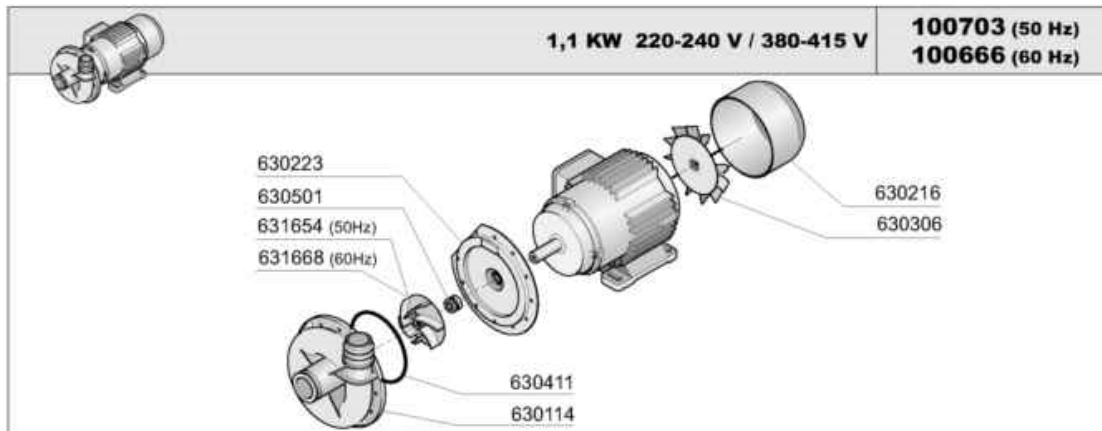
Codice	Descrizione
120445	RELE S.B2/3 24V AC
120476	MINIRELE' T.4061 FINDER 16A
120649	TRASF.300VA 225****415/24V-24V
120650	TRASF.400VA 225****415/24V-24V
120651	TRASF.500VA 225****415/24V-24V
120736	INTERR.QUADR.25A 500V
120745	SEZIONATORE QUADRIPOLARE 125A
120748	SEZIONATORE 80A 4P (120749)
120749	SEZIONATORE 63A 4P
120935	ZOCOLO A MORS.FINDER T.95851
121258	SCHEDA MADRE ELEMMASTER
121259	SCHEDA TASTIERA ELEMMASTER
121262	BATTERIA LITIO 3V.CR2450N
121263	SCHEDA HACCP ELEMMASTER
130605	PRESSOST.1.LIV.46-30
130620	PRESSOST.3.LIV.50-30/145-80
130908	CONTATTO AUSILIARE LA1 DN02
130910	CONTATTO LA1 DN20
130911	CONTATTO LA1DN40
150503	PROLUNGA ALBERO X SEZIONATORE
180129	GHIERA FISS. SUPP. INTERR.
190138	SUPPORTO INTER.(190144)
331960	SQUADR.SOSTEGNO RELE ACR-NE \$
350774	SQUADRET.PRES.SNL-C75/95/155
440817	ANELLINO ELAST.LSCB/1853/17/0
450125	FASCETTA A DUE FILI D.10,4X9,8
450323	MANOPOLA GRIGIA IND.GR.CHIARO
450330	MANIGLIA PER SEZIONATORE
461234	TARGA COMANDI POLIEST.E3
631214	FILTRO ANTID.411.13.50007 FAST
870027	SEZIONATORE 200A
870045	MANOPOLA X SEZIONATORE 200A

220/240 V					380/415 V				
KW	A	Fusibili Fusible Fuse Schmelzsicherung Fusible	A	Teleruttore Contacteur Contactor Schalterschütz Contactor	A	Fusibili Fusible Fuse Schmelzsicherung Fusible	A	Teleruttore Contacteur Contactor Schalterschütz Contactor	
3	12	130246	9	120428	8	130245	9	120428	
4	12	130246	9	120428	8	130245	9	120428	
4,2	12	130246	9	120428	8	130245	9	120428	
5	16	130247	12	120429	12	130246	9	120428	
6	20	130248	12	120429	12	130246	9	120428	
8	32	130237	25	120437	16	130247	12	120429	
9	32	130237	25	120437	16	130247	16	120430	
10	32	130237	25	120437	20	130248	16	120430	
12	40	130238	40	120431	25	130236	16	120430	
12,5	40	130238	40	120431	25	130236	25	120437	
14	40	130238	40	120431	32	130237	25	120437	
15	50	130257	40	120431	32	130237	25	120437	
16	50	130257	40	120431	32	130237	25	120437	
17	50	130257	40	120431	32	130237	40	120431	
18	63	130239	63	120431	32	130237	40	120431	
20	63	130239	63	120433	40	130238	40	120431	
21	63	130239	63	120433	40	130238	40	120431	
22	63	130239	63	120433	40	130238	40	120431	
23	80	130240	63	120433	40	130238	40	120431	
24	80	130240	63	120433	50	130257	40	120431	
25	80	130240	63	120433	50	130257	40	120431	
26	80	130240	80	120441	50	130257	40	120431	
27	80	130240	80	120441	50	130257	40	120431	
28	80	130240	80	120441	50	130257	40	120431	
29	80	130240	80	120441	50	130257	40	120431	
30	80	130240	80	120441	50	130257	40	120431	

Asciugatura - Sechage - Dryer - Trocknung - Secado								
220/240 V					380/415 V			
KW	A	Fusibili Fusible Fuse Schmelzsicherung Fusible	A	Teleruttore Contacteur Contactor Schalterschütz Contactor	A	Fusibili Fusible Fuse Schmelzsicherung Fusible	A	Teleruttore Contacteur Contactor Schalterschütz Contactor
6	20	130248	12	120429	12	130246	12	120429
9	25	130236	25	120437	16	130247	25	120437
12	40	130238	40	120431	25	130236	25	120437

M.G. 10/06

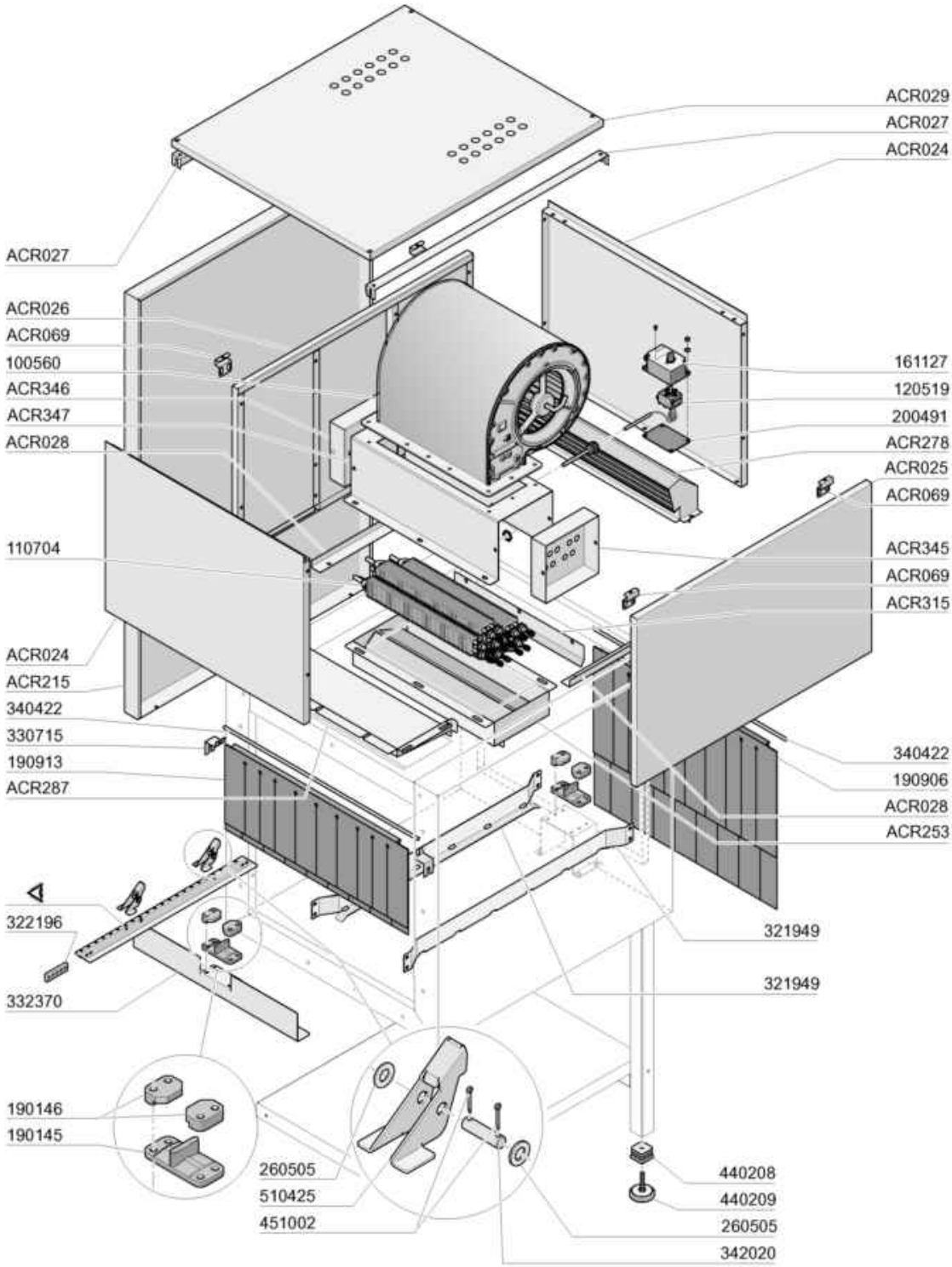
Codice	Descrizione
120428	TEL.9AMP 24V 50HZ LC1D09B7
120429	TEL.12AMP 24V 50HZ LC1D12B7
120430	TEL.17AMP 24V 50HZ LC1D18B7
120431	TEL.40AMP 24V 50HZ LC1D40B7
120433	TEL.65AMP 24V 50HZ LC1D65B7
120437	TEL.25AMP 24V 50HZ LC1D25B7
120441	TEL.80AMP 24V 50HZ LC1D80B7
130236	FUSIB.LEGR. 14X51 25A GL14325
130237	FUSIB.LEGR.14X51/32A-GL14332
130238	FUSIB.LEGR.14X51-40A-LE014340
130239	FUS.LEGR.22X58 63A GL15363
130240	FUSIB.LEGR. 22X58 80A GL15380
130245	FUSIB.LEGR.10,3X38 8A GL13308
130246	FUSIB.LEGR.10,3X38 12A GL13312
130247	FUSIB.LEGR.10,3X38 16A GL13316
130248	FUSIB LEGR.20A-13320 GL10X38
130257	FUSIB.LEGR.14X51 50A GL14350



220/240 V						380/415 V			
Pompa Pompe Pump Pumpe Bomba	Teleruttore Contacteur Contactor Schalterschütz Contactor		Magnetotermici Magneto-termique Termo-magnetic Magnetischer schalter Magneto-termico			Teleruttore Contacteur Contactor Schalterschütz Contactor		Magnetotermici Magneto-termique Termo-magnetic Magnetischer schalter Magneto-termico	
Hp	Kw	A	cod.	A	cod	A	cod.	A	cod.
0,46	0,35	9	120428	1 + 1,6	120821	9	120428	0,4 + 0,63	120830
2	1,1	9	120468	4 + 6	120824	9	120428	2,5 + 4	120823
3,6	2,6	12	120429	7 + 10	120828	9	120428	4 + 6	120824

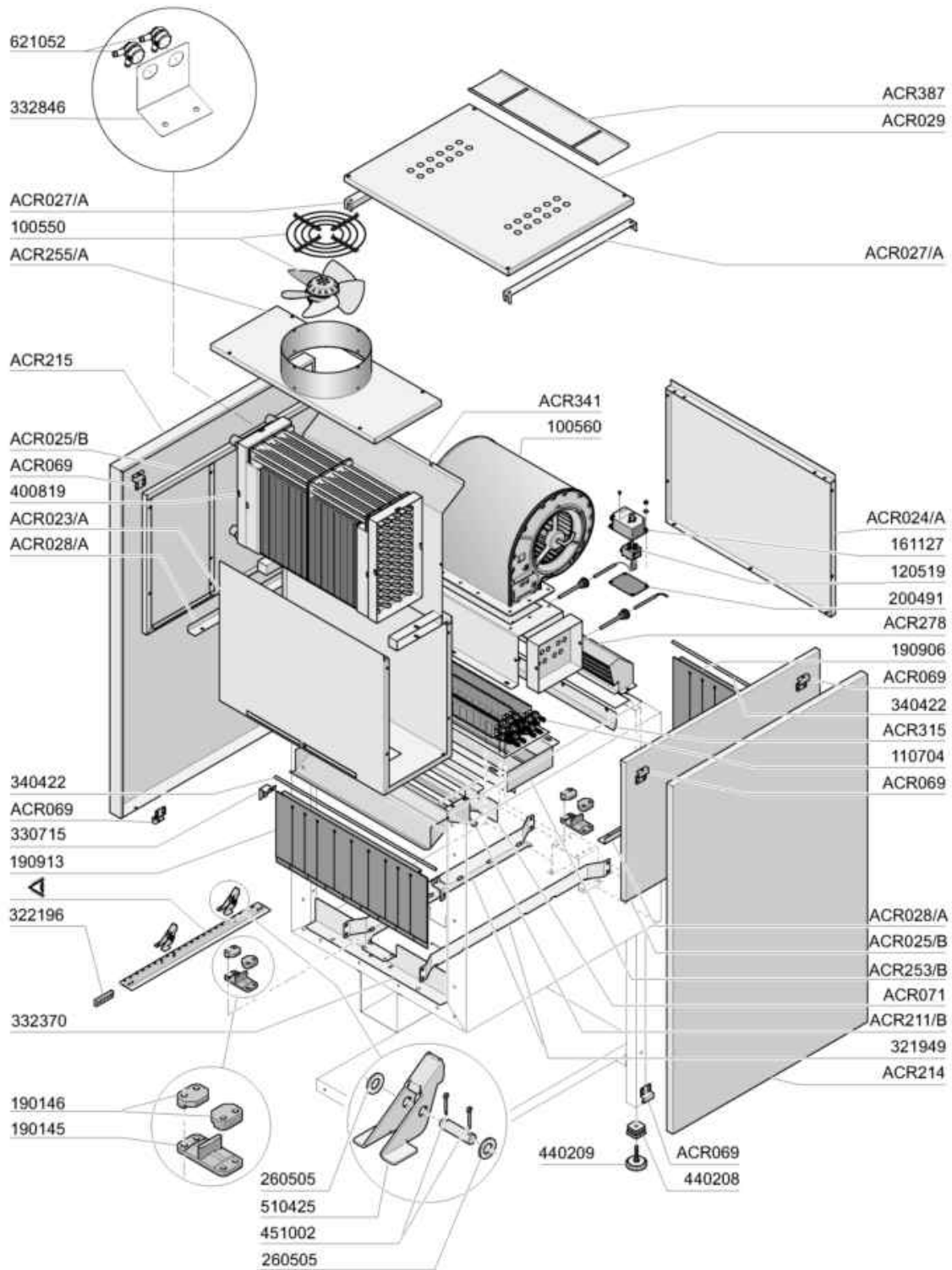
M.G. 10/06

Codice	Descrizione
100647	POMPA 0.5HP 230/400V/50Hz
100666	POMPA.HP.1,5.220/415V.60HZ
100669	POMPA 0.5HP 208-240/360-415V60
100681	POMPA.HP.3,5.220/380V.60HZ
100703	POMPA.HP.1,5.220/380V.50HZ
100704	POMPA.HP.3,5.220/380V.50HZ
120428	TEL.9AMP 24V 50HZ LC1D09B7
120429	TEL.12AMP 24V 50HZ LC1D12B7
120468	TELERUT.ABB 9A 24V 50/60HZ
120821	TERMICA 1/1,6 A LR3 D1306
120823	TERMICA 2,5/4 A LR3 D1308
120824	TERMICA 4/6
120828	TERMICA 7/10 A LR3 D1314
120830	TERMICA 0,40/0,63
630114	CORPO POM.FIR HP2-2,7-3-3,2 12
630125	CHIOCC.POMPA 0,12/0,3(2212-29
630216	COP.VENTOLE RAFFR.FIR HP 2-3
630223	FLANGIA POMPA FI HP 2-3-3,2
630235	COPERC.POMPA 0,12/0,3 2212-29
630306	VENTOLE RAFF.HP.2-3 F.1204-44
630411	GUARN.CORPO POMPA FI HP 2-2,7
630416	OR CHIOCC.0,12/0,3 TP2212-29
630501	TENUTA FRONT.POMPA HP 2-3-3,2
630511	TENUTA FRONT.POMPA HP 0,10 82
631620	GIR.HP3-3,2-D.124,5T.1205-43
631647	-GIR.HP2 D.100-60HZ-1204/5 F.
631654	GIRANTE D.96-1,5HP 50HZ 1241
631668	GIRANTE D.85 HP1,5-60HZ-1241
631675	GIR.INOX D.72 HP0,2 2226 FIR
631705	GIRANTE PER POMPA 100669 (60HZ



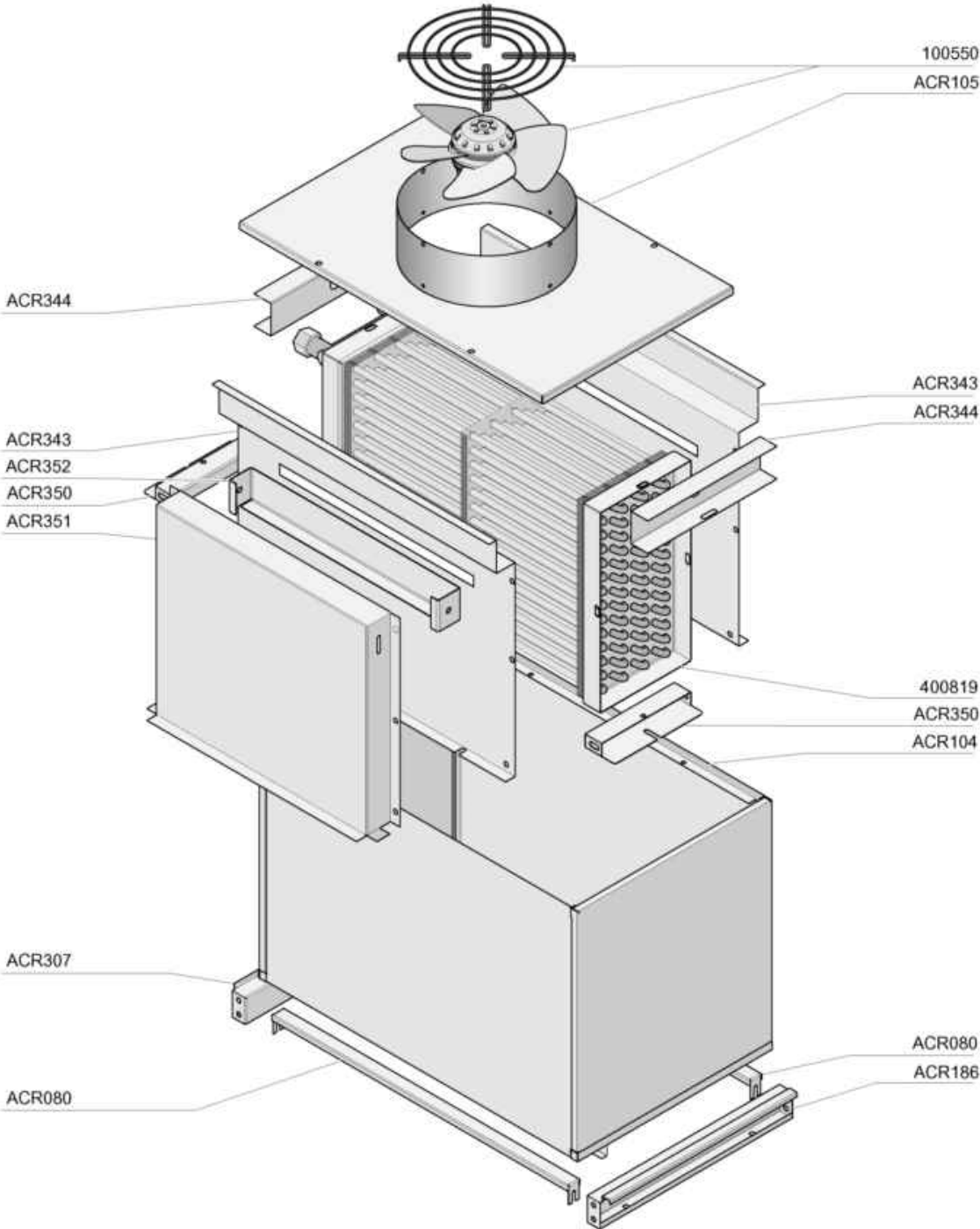
09 - 2012 M. S.

Codice	Descrizione
100560	VENT.CENTRIFUGO ZIEHL 0.42
110704	RES.ALET.1000W.230V
120519	TERM.95-125?SIC.LS1
161127	SCATOLA PER TERMOSTATO
190145	SUPPORTO GUIDA PORTASAL.AC-ACR
190146	FERMO PER SUPPORTO GUIDA AC
190906	TENDINA ENT-USC.AC/ACR 620X480
190913	TENDINA ECOR.SE/1-620X270
200491	GUARNIZ.POSTER.SCAT.TERMOSTATO
260505	RONDEL.PIANE D8 INOX UNI 6592
321949	GUIDA PORTACEST. ASC. SE
322196	PIASTRA AGGANCIO GUIDE AC/ACR
330715	SQUAD. SUP.TEND. AC NE LV BTM
332370	PARASPRUZZI E SUPP.AC/ACR 2001
340422	ALBERO TENDINA AC-ACR
342020	PERNO GUIDE SALT.INOX AC 120
440208	BLOCCHETTO X PIEDE
440209	PIEDE PER NE
451002	COPPIGLIE INOX D.2X12 UNI 1336
510425	SALTARELLO INOX AC/ACR
ACR024	PANNELLO LAT.ESTERNO AS ACRS2
ACR025	PANNELLO FRONTALE AS ACRS2
ACR026	PANNELLO POSTERIORE AS ACRS2
ACR027	TRAVERSA PANNELLI AS ACRS2
ACR028	TRAVERSA AGG.PANN.AS ACRS2
ACR029	COPERCHIO AS 800 ACRS2
ACR069	SQUADRETTA SOSTEGNO PANNELLI
ACR215	PANNELLO POS.COIBENT.AS800
ACR253	CONVOGLIATORE INFER.AS ACE
ACR278	DEFLETTORE ASPIR.CASS.AS ACE
ACR287	CONVOG.DI ASPIRAZ.AS CANALE
ACR315	PIASTRA CONVOGLIATORE ARIA AS
ACR345	SPALLA PORTARESISTENZE ANT.ACE
ACR346	SPALLA PORTARESISTENZE POS.ACE
ACR347	SUPPORTO VENTILATORE AS ACE



02 - 2014 M. S.

Codice	Descrizione
100550	VENT.ASSIALE X RC CON GRIGLIA
100560	VENT.CENTRIFUGO ZIEHL 0.42
110704	RES.ALET.1000W.230V
120519	TERM.95-125?SIC.LS1
161127	SCATOLA PER TERMOSTATO
190145	SUPPORTO GUIDA PORTASAL.AC-ACR
190146	FERMO PER SUPPORTO GUIDA AC
190906	TENDINA ENT-USC.AC/ACR 620X480
190913	TENDINA ECOR.SE/1-620X270
200491	GUARNIZ.POSTER.SCAT.TERMOSTATO
260505	RONDEL.PIANE D8 INOX UNI 6592
321949	GUIDA PORTACEST. ASC. SE
322196	PIASTRA AGGANCIO GUIDE AC/ACR
330715	SQUAD. SUP.TEND. AC NE LV BTM
332370	PARASPRUZZI E SUPP.AC/ACR 2001
332846	SQUADR.VALVOLE ANTIVUOTO ARC
340422	ALBERO TENDINA AC-ACR
400819	BATTERIA VERTICALE RC 21,65X25
440208	BLOCCHETTO X PIEDE
440209	PIEDE PER NE
451002	COPPIGLIE INOX D.2X12 UNI 1336
510425	SALTARELLO INOX AC/ACR
621052	VALVOLA ANTIVUOTO COMP."DVGW"
ACR023/A	CASSONE RC INTERNO AS ACE
ACR024/A	PANNELLO LATERALE AS TESTA ACE
ACR025/B	PANNELLO ANT. POST. AS
ACR027/A	TRAVERSA PANNELLI AS ACRS2
ACR028/A	TRAVERSA AGG.PANN.AS ACE
ACR029	COPERCHIO AS 800 ACRS2
ACR069	SQUADRETTA SOSTEGNO PANNELLI
ACR071	PARATIA ARIA PER RC
ACR211/B	PARATIA ASP.ARIA . AS
ACR214	PANNELLO ANT.COIBENT.AS800
ACR215	PANNELLO POS.COIBENT.AS800
ACR253/B	CONVOGLIATORE INFER.AS ACE
ACR255/A	COPERCHIO RC SU AS
ACR278	DEFLETTORE ASPIR.CASS.AS ACE
ACR315	PIASTRA CONVOGLIATORE ARIA AS
ACR341	SUPPORTO BATTERIA RC DA 21 ACE
ACR387	SERRANDA ARIA SU COPERCHIO AS



09 - 2012 M. S.

Codice	Descrizione
100550	VENT.ASSIALE X RC CON GRIGLIA
400819	BATTERIA VERTICALE RC 21,65X25
ACR080	TRAVERSA CANALE ACR
ACR104	CASSONE PER RC ACRS2
ACR105	COPERCHIO RC ACRS2
ACR186	SPALLA DA 400 CANALE ACE
ACR307	TRAVERSA DA 400 POST.CANALE
ACR343	PARATIA PER BATTERIA RC ACE
ACR344	PARATIA SUP.BATTERIA RC ACE
ACR350	SUPPORTO BATTERIA RC ACE
ACR351	PARATIA PER CANALE DIVERSIVO
ACR352	SERRANDA PER CANALE DIVERSIVO